

# JA-150G-CO Funkmodul für den Anschluss des CO-Melders Ei208(D)W

Es handelt sich um ein Einsteckmodul für den direkten Einbau in den autonomen CO-Melder Ei208W oder Ei208DW, das seinen drahtlosen Anschluss an das System **JABLOTRON 100+** ermöglicht.

Es überträgt Informationen über Alarm, Ausschalten des Melders und Zustand des Melder-Akkus an das System.

Der Melder nimmt eine Position im System ein. Das Produkt ist zur Montage durch einen geschulten Techniker mit einem gültigen Jablotron Zertifikat bestimmt.

## Installation

Gehen Sie bei der Auswahl des Installationsortes des Melders von dem Installationshandbuch des Melders Ei208(D)W aus.

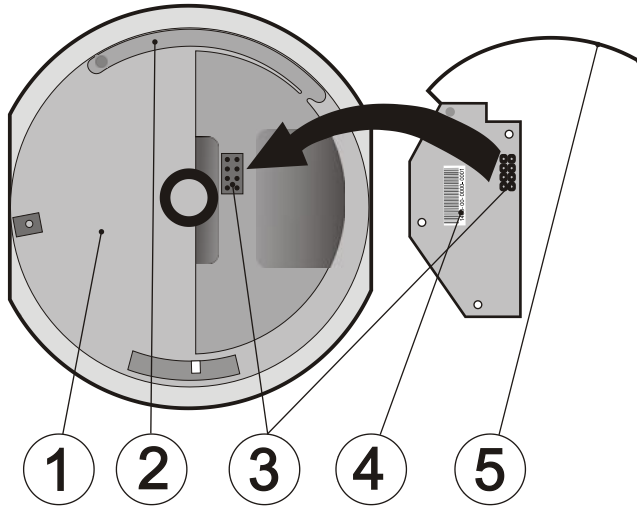


Abbildung: 1 – Melder Ei208(D)W, 2 – Platz für Antenne, 3 – Systemstecker zur Verbindung mit Ei208(D)W, 4 – Seriennummer, 5 – Antenne

## Montageablauf:

- öffnen Sie den Melder durch Drehen nach links gegen die Gehäuserückseite
- stecken Sie das Modul für den drahtlosen Anschluss JA-150G-CO in den Systemstecker (3) im Melder ein. Achten Sie beim Einstecken auf die richtige Position der Antenne (5) in dem für die Antenne vorgesehenen Bereich des Melders (2)
- ferner gehen sie entsprechend dem Installationshandbuch für die Zentrale vor Grundlegende Vorgehensweise:
  - die Zentrale muss das Funkmodul JA-11xR enthalten
  - im Programm **F-Link** wählen Sie auf der Registerkarte **Komponentenliste** die gewünschte Position und mit der Taste **Anmelden** schalten Sie den Anlernmodus ein.
  - durch das Schließen (Einschalten) des Melders mit dem eingelegten Modul wird das Anlernsignal gesendet - dadurch wird das Modul an der Zentrale angelernt (das Anlernsignal wird auch beim Einstecken des Moduls in den Stecker im Melder gesendet)

**Anmerkung:** Das Anlernen des Moduls am System ist auch durch die Eingabe der Seriennummer (4) mit dem Programm F-Link (1400-00-0000-0001) möglich. Die Seriennummer ist am Schild am Batteriehalter unter dem Strichcode angegeben, der auf DPS aufgeklebt ist.

**Für den Betrieb und die Prüfung des Melders beachten Sie die Betriebsanleitung für den Melder Ei208(D)W.**

## Technische Parameter

Stromversorgung	mit der Batterie Ei208(D)W
Funkfrequenz	868,1 MHz, Jablotron Protokoll
Maximale Funkfrequenzleistung (ERP)	6 mW
Funkreichweite	ca. 300 m (freies Sichtfeld)
Abmessungen	109 x 24 x 22 mm
Umgebung nach	EN 50131-1 II. Innenbereiche allgemein
Betriebstemperaturbereich	-10 °C bis +40 °C
Konform mit	ETSI EN 300 220, EN 50130-4 EN 55022, EN 60950-1
Betriebsbedingungen	Allgemeine Zulassung ERC REC 70-03



JABLOTRON ALARMS a.s. erklärt hiermit, dass der JA-150G-CO die grundlegenden Anforderungen und andere maßgebliche Vorschriften der Richtlinie 2014/53/EU, 2014/35/EU, 2014/30/EU, 2011/65/EU erfüllt. Die Originalfassung der Konformitätsbewertung kann unter [www.jablotron.com](http://www.jablotron.com) im Abschnitt Downloads eingesehen werden.



**Anmerkung:** Das Produkt sollte, obwohl es keine schädlichen Materialien enthält, nicht mit dem Hausmüll, sondern auf einer Sammelstelle für Elektroabfall entsorgt werden.