

# Zweizonen-Bewegungsmelder für den Außenbereich JA-157P - Vorhang

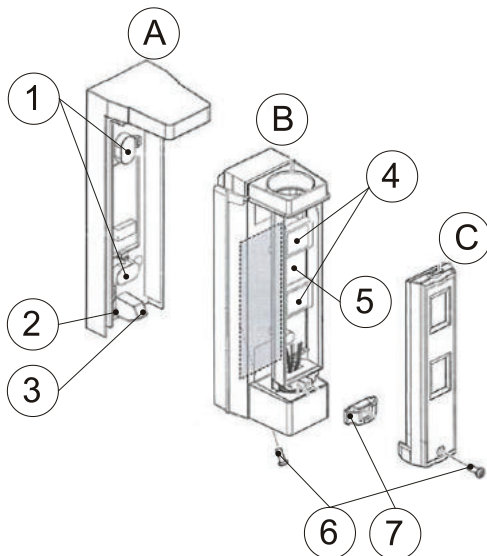
Der Funkbewegungsmelder für den Außenbereich JA-157P ist eine Funk-Komponente des Systems **JABLOTRON 100**. Es handelt sich um einen Zweizonen-Bewegungsmelder FTN-RAM-PT von Optex für den Außenbereich, mit einem Erfassungswinkel von nur 5°. Damit eignet er sich besonders zur Überwachung kleiner Flächen wie z.B. Balkone, französische Türen, Terrassen usw. Er verfügt über einen Sender JA-150TX-V1 von der Firma JABLOTRON ALARMS a.s.. Der Melder ist mit Optik und zwei Strahlen mit hoher Immunität gegen Fehlalarme und Erkennung kleiner Tiere ausgerüstet. Der Melder hat eine Anti-Masking-Funktion zum Schutz gegen Abdecken seines Sichtfelds. Der Melder ist mit zwei Schutzkontakten (Sabotagekontakten) ausgestattet, die ein Öffnen oder gewaltsames Entfernen des Melders sofort melden. Der Melder ist nur zur Montage durch einen geschulten Techniker mit einem gültigen Jablotron Zertifikat bestimmt.

## Installation des Melders

### Installationsbedingungen:

1. Der Melder sollte an einer senkrechten Wand befestigt werden.
2. Der Melder sollte 0,8 - 1,2 m über dem Boden angebracht werden.
3. Bewegungen werden am besten erfasst, wenn sich die Erfassungsbereiche überschneiden.
4. Im Sichtfeld des Melders sollten sich keine anderen beweglichen Objekte befinden (Büsche, Bäume, hohes Gras usw.).
5. Vermeiden Sie auch direkte Einwirkung starker Lichtquellen (Sonnenspiegelungen, -aufgang, -untergang, etc.).

### Installationsverfahren:



**Abb. 1:** Aufbau des Melders: A – Installationsunterlage des Melders, B – Grundplatine, C – Vorder Deckel des Melders mit Linsen, 1 – Montagelöcher, 2 – Sprengteil des Sabotagekontakts, 3 – Oberfläche für Zusammensetzen mit einer Schraube, 4 – Linsen, 5 – DIP-Schalter für Einstellung, 6 – Arretierschrauben für Zusammensetzen, 7 – ausziehbare Fixierlasche

1. Schrauben Sie die Arretierschrauben des Deckels (6) und trennen Sie zunächst die Teile A und B voneinander

### Hinweis: Berühren Sie die Sensoroberflächen der Melder nicht

2. Bringen Sie die Installationsunterlage des Melders (A) an einer geeigneten Stelle durch die Montagelöcher (1) an. Hinweis: Wenn Sie Sabotagekontakt verwenden wollen, ist es nötig, die Unterlage noch mithilfe einer Schraube durch das Sprengteil (2) zu befestigen, damit es bei Abreißen zum Ausbrechen kommen kann.
3. Nun nehmen Sie den vorderen Deckel (C), um den Sicht-Winkel und die Einstellungen mit den DIP-Schaltern (5) einstellen zu können.
4. Die Position der Erfassungseinheit ist mit einer gezahnten Plastiklasche (7), die Sie nach oben drücken, einzustellen.
5. Nach Einstellung erforderliches Sicht-Winkels arretieren Sie es durch Rückensatz der Plastiklasche (7).

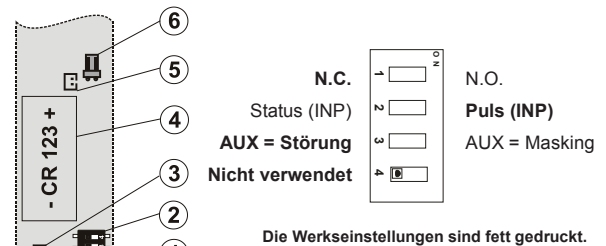
6. Stellen Sie entsprechendes Verhalten mithilfe von DIP-Schaltern (5) ein.
7. Fahren Sie mit Anmelden des Melders in dem System fort.

## Einschalten und Anmelden des Melders

Der Signalsender für die Funk-Kommunikation ist im unteren Teil der Grundplatte des Melders (B) platziert. Die Batterie wird in den Batteriehalter eingelegt, der sich am Sender befindet. Verwenden Sie **nur eine Lithiumbatterie CR123A (3.0 V / 1.4 Ah)**. Die richtige Polarität der Batterie ist auf dem Halter gekennzeichnet.

### Anmeldeverfahren des Melders in das System:

- Öffnen Sie die Software **F-Link**, wählen Sie die gewünschte Position in der Registerkarte **Komponentenliste** und mit der Taste **Anmelden** schalten Sie den Anmeldemodus ein.
- Legen sie die Batterien ein (auf richtige Polarität der Batterie achten). Nach dem Einlegen der Batterie in den Sender wird ein Anmeldesignal an die Zentrale gesendet und der Melder wird an der gewählten Position angelernt.
- Setzen Sie den Melder in umgekehrter Reihenfolge zusammen, als er demontiert wurde.



**Abb. 2:** Funksender: 1 – Klemmleiste, 2 – DIP Schalter zum Einstellen des Verhaltens (werkseitige Einstellung – die Funktionen der DIP-Schalter sind an der Abbildung dargestellt), 3 – Anschluss für externen Sabotagekontakt, 4 – Batteriehalter, 5 – Steckbrücke für Freigabe der externen Antenne, 6 – Anschluss für externe Antenne

### Hinweise:

- Die Zentrale muss mit einem bereits angemeldeten Funkmodul JA-11xR ausgestattet sein.
- Der Melder kann auch durch Eingabe seiner Seriennummer in F-Link (oder mithilfe eines Barcode-Lesers) angemeldet werden. Die Seriennummer können Sie auf der Leiterplatte finden. Geben Sie alle Zahlen unterhalb des Barcodes an (1400-00-0000-0001).
- Bei Bedarf kann der Sender um die externe Antenne AN-868 (2PIN) ergänzt werden. In diesem Fall schließen Sie die Antenne an den Anschluss (6) an und trennen Sie die Steckbrücke (5).

## Einstellen des optischen Teils

Am Melder kann ein Erfassungsbereich von 5 m oder 2 m eingestellt werden. Drehen Sie hierzu an der Linse an der Unterseite des Melders (näher zur Mitte des Deckels). Die Linse ist so geformt, dass ihr hervorstehender Teil den von Ihnen gewählten Erfassungsbereich abdeckt, wenn sie wieder in den Kunststoffsockel eingesetzt wird (siehe Abb. 3). **Drehen Sie nicht an der oberen Linse!**

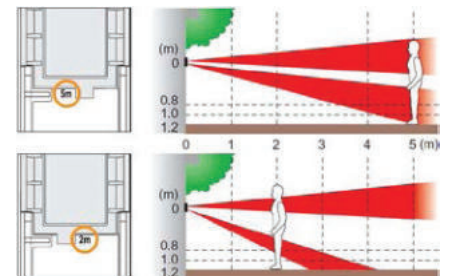


Abb. 3: Kennlinie 5m und 2m

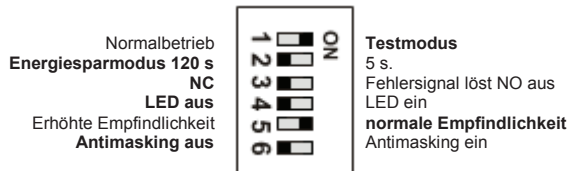
## Anti-Masking-Funktion

Der Melder hat eine Anti-Masking-Funktion zum Schutz gegen Abdecken seines Sichtfelds. Nach der Aktivierung der Funktion sendet er Infrarot-Impulse und nach der Auswertung der Reflexion ermittelt er seine eventuelle Abdeckung. Die Abdeckung wird angezeigt, wenn sich das Hindernis in einem Abstand von weniger als 10 cm vom Melder befindet.

# Zweizonen-Bewegungsmelder für den Außenbereich JA-157P - Vorhang

Sobald die Batterie eingesetzt ist und beide Kunststoffdeckel geschlossen sind, analysiert der Melder für 1 Minute den Bereich vor dem Melder - es wird eine Kalibrierung durchgeführt. In diesem Zeitabschnitt sollte er keine Bewegung innerhalb eines Abstands unter 1m erfassen. Danach findet der Testmodus der Antimasking-Funktion für 10 Minuten statt. Im Testmodus werden die Impulse alle 20 Sekunden gesendet, eine Abdeckung wird also längstens innerhalb von 20 Sekunden nach der dauernden Abdeckung angezeigt. Nach dem Ende des Testmodus wechselt der Melder in den Betriebsmodus. In diesem Modus sendet er Leucht-Testimpulse alle 3 Minuten, die Abdeckung wird also längstens innerhalb von 3 Minuten nach der dauernden Abdeckung angezeigt. Die Abdeckung wird als Störung des Schutzkontaktes (Sabotage) angezeigt. Die Anzeige wird längstens innerhalb von 20 Sekunden nach der Freilegung beendet. Die Funktion ist werkseitig deaktiviert.

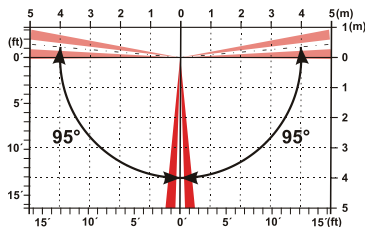
Andere Einstellungen der Eigenschaften sind mit dem Schalter im Melder durchführbar



Die Werkseinstellungen sind **fett gedruckt**

- Testmodus:** LED-Anzeige ein; Energiesparmodus aus (die Einstellung der Schalter 2 und 4 werden nicht berücksichtigt); Normalbetrieb: Die Einstellung der Schalter 2 und 4 sind berücksichtigt.
- Energiesparmodus: Nach der Erfassung der Bewegung schläft der Melder für 5 oder 120 Sekunden ein
- Wahl der Logik des Ausgangsrelais im Ruhezustand (**NC** / NO, für den Einsatz mit den Jablotron-Systemen verwenden Sie die OFF-Einstellung)
- Ein-/Ausschalten der LED-Anzeige bei Aktivierung des Melders
- Immunität gegen Fehlalarme
- ANTIMASKING - siehe Abschnitt Anti-Masking-Funktion

Die Erfassungseinheit kann in einem Winkel von 190° gedreht werden, dabei rastet sie nach jedem 5°-Schritt ein. Wenn der gewünschte Winkel eingestellt ist, verwenden Sie die Plastikflasche, um eine weitere Bewegung zu verhindern. Der Winkel ist komplett fixiert, sobald der Deckel mit den Linsen wieder aufgesetzt und die Schraube festgezogen ist.



## Batteriestatus überprüfen und Batterien auswechseln

Der Melder prüft den Batteriestatus automatisch. Eine fast leere Batterie wird durch kontinuierliches Blinken der gelben LED am Melder gemeldet (1 Blinken pro Sekunde). Gleichzeitig wird der niedrige Batteriestand an die Zentrale gemeldet. Der Melder bleibt voll funktionsfähig. Die Batterie sollte so bald wie möglich ausgetauscht werden.

Die Zentrale muss **vor dem Batterietausch** in den Errichtermodus versetzt werden (siehe Installationsanleitung der Zentrale). Der Sabotagekontakt muss nach dem Öffnen der Abdeckung und Entfernen der Batterie mehrfach gedrückt werden, um die Kondensatoren zu entladen.

Verwenden Sie ausschließlich Lithium-Batterien des Typen CR123A (3 V, 1,4 Ah).

**Anmerkung:** Wenn Sie versehentlich eine leere Batterie in den Melder einlegen, funktioniert der Sensor nicht, und dieser Status wird durch die LED des Senders angezeigt. Wenn die Batterie komplett leer ist, reagiert der Melder überhaupt nicht.

## Technische Parameter

**Stromversorgung** 1x Lithiumbatterie Typ CR123A (3 V/1500 mAh)  
**Durchschnittliche Batterielebensdauer** ca. 3 Jahre  
 (Energiesparmodus 120 s)

**Bitte beachten Sie:** Die Batterie ist nicht im Lieferumfang enthalten

**Stromverbrauch (Nennverbrauch/Maximaler):** 30 µA/53 mA

**Kommunikationsfrequenz** 868,1 MHz, Jablotron Protokoll

**Reichweite - Entfernung von der Zentrale bis zu 300 m bei direkter Sicht**

### Parameter des Optex Melders

**Erfassungseigenschaften** 2 oder 5 m/5°

**Installationshöhe des Melders** 0,8 – 1,2 m

**Bewegungsgeschwindigkeit des Objektes** 0,3 – 1,5 m / s

**Schutzart des Melders** IP55

**Betriebsumgebung** IV nach EN 50131-1

**Betriebstemperaturbereich** -20 °C bis +60 °C

**Max. relative Luftfeuchtigkeit** 95 %

**Sicherheitseinstufung** gemäß OPTEX

**Konform mit** ETSI EN 300 220, EN 50130-4,

EN 55022, EN 60950-1

**Abmessungen** Netzgerät mit Sender 34 x 154 x 43

Melder 34 x 154 x 43

**Gewicht** 190 g

**Betriebsbedingungen** ERC REC 70-03



JABLOTRON ALARMS a.s. erklärt hiermit, dass der JA-157P die grundlegenden Anforderungen und andere maßgebliche Vorschriften der Richtlinie 2014/53/EU, 2014/35/EU, 2014/30/EU, 2011/65/EU erfüllt. Die Originalfassung der Konformitätsbewertung kann unter [www.jablotron.com](http://www.jablotron.com) im Abschnitt Downloads eingesehen werden.

Hinweis: Das Produkt sollte, obwohl es keine schädlichen Materialien enthält, nicht mit dem Hausmüll entsorgt, sondern an den Händler oder direkt an den Hersteller abgegeben werden.