

JA-162PW/JA-162PW (G) Dualer drahtloser PIR- & MW-Bewegungsmelder

Dieses Produkt ist eine drahtlose Komponente des Systems JABLOTRON 100+. Es wurde zur Erkennung von menschlichen Bewegungen in Gebäuden entwickelt. Dank der kombinierten PIR- und Mikrowellenerkennung (MW) wird eine hohe Immunität gegenüber Fehlalarmen erreicht. Der Melder funktioniert wie ein klassischer PIR-Melder. Wenn jedoch die PIR-Komponente Bewegungen in einem geschützten Bereich erkennt, wird die MW-Komponente aktiviert und bestätigt die vorherige PIR-Aktivierung. Erst dann wird ein Alarm ausgelöst und an die Zentrale gesendet. JA-162 PW verfügt über eine weiße Linse, die standardmäßig und entsprechend der Norm immun gegenüber weißem Licht ist (bis zu 6000 Lux). Der Melder JA-162PW (G) mit einer grauen Linse weist eine erhöhte Immunität gegenüber weißem Licht auf und liegt weit über den in der Norm festgelegten Anforderungen (bis zu 10000 Lux). Diese Linse trägt dazu bei, Fehlalarme zu reduzieren, die beispielsweise durch Autoscheinwerfer, die untergehende Sonne, einen Blitzschlag oder reflektierende Oberflächen verursacht werden können. Die Immunität gegenüber Fehlalarmen kann auf zwei Stufen eingestellt werden: PIR und MW. Der Melder funktioniert über eine Impulsreaktion (er zeigt nur seine Aktivierung an) und nimmt eine einzelne Position im System ein. Dieser Melder sollte von einem geschulten Techniker mit einem gültigen Zertifikat, das von einem autorisierten Händler ausgestellt wurde, installiert werden. **Dieses Gerät ist nur mit JA-103K, JA-107K und neueren Zentralen kompatibel.**

Installation

Angesichts des Prinzips und der Erkennungseigenschaften des MW-Melders erzielen Sie die besten Ergebnisse, wenn Sie den Melder in einer Raumecke installieren. Es sollten sich keine herumlaufenden Tiere oder sich bewegende Objekte im Sichtfeld des Melders befinden (z.B. sich bewegende Vorhänge über der Heizung). Auch sollten sich keine Objekte vor dem Melder befinden, die die Sicht behindern können und er sollte auch nicht in der Nähe metallischer Objekte installiert werden (sie können das MW-Feld beeinträchtigen). Es sollten auch nicht zwei oder mehr Melder in einem Bereich installiert werden, da die MW-Transmitter sich gegenseitig beeinträchtigen könnten.

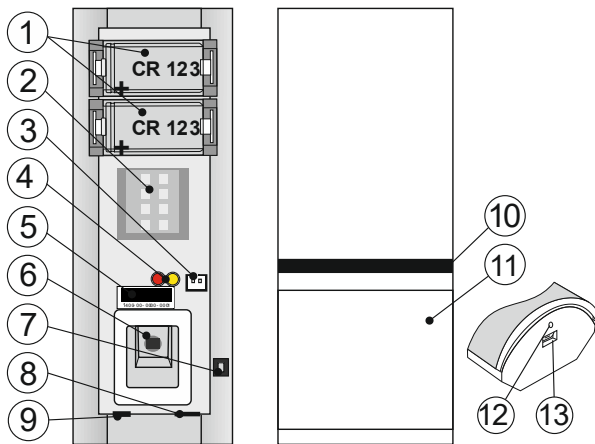


Abb. 1: 1 – Batteriehalter; 2 – MW-Sensor; 3 – Externer Sabotagestecker JA-191PL; 4 – Statusanzeiger des Melders; 5 – Produktionscode; 6 – PIR-Sensor; 7 – Sabotagekontakt; 8 – Antenne; 9 – PCB-Kontakt; 10 – Lichtleiter; 11 – PIR-Linse des Melders; 12 – Loch für die Arretierungsschraube; 13 – Deckkassette

- Öffnen Sie die Abdeckung des Melders, indem Sie auf die Lasche drücken (13). Berühren Sie dabei innen nicht den PIR-Sensor (6) – Sie könnten ihn beschädigen.
- Entnehmen Sie die PCB – sie wird von Kontakten gehalten (9) am unteren Teil des Gehäuses.
- Durchbohren Sie die dafür vorbereiteten (1) Löcher für die Schrauben und das Kabel in der Kunststoffbasis. Die empfohlene Installationshöhe des Melders beträgt 2,5 m über dem Boden. Zur vollen Nutzung der Sabotageerkennung sollten Sie das Schraubenloch mit der perforierten Umrandung verwenden.
- Setzen Sie die PCB wieder ein und fahren Sie entsprechend der Installationsanleitung der Zentrale fort. Grundlegende Vorgehensweise:
 - Die Zentrale muss mit einem Funkmodul des Typs JA-11xR ausgestattet sein.
 - Wählen Sie in **F-Link** die gewünschte Position in der Registerkarte **Geräte** aus und starten Sie den Anmeldemodus, indem Sie **anmelden** klicken.
 - Beim Einlegen der ersten Batterie beginnt eine (1) gelbe LED zu blinken. Erst nach dem Einlegen der zweiten Batterie wird ein Anmeldesignal gesendet und der Melder an einer ausgewählten Position angemeldet. **Achten Sie beim Einlegen der Batterien auf die richtige Polarität.**
 - Darauf folgt eine Stabilisierungsphase des Melders (diese kann bis zu drei Minuten dauern), die durch ein (4) rot leuchtendes Licht angezeigt wird.
- Schließen Sie die Abdeckung des Melders. Bitte beachten Sie die Vorschriften und schrauben Sie die Abdeckung mit einer Arretierungsschraube fest (12).
- Die Einstellungen können im Abschnitt **Interne Einstellungen des Melders** angepasst werden.

Hinweise:

- Sie können auch den Melder beim System anmelden, indem Sie seinen Produktionscode in das **F-Link**-Programm eingeben. Die Seriennummer finden Sie auf einem Etikett mit einem Strichcode im Melder (4). Alle Zahlen müssen eingegeben werden (Beispiel: 1400-00-0000-0001).
- Um dem belgischen INCERT-Zertifikat zu entsprechen, ist der Einbau in der Mitte der Innenecke erforderlich.
- Wenn Sie den Melder aus dem System entfernen möchten, löschen Sie ihn von seiner Position in der Zentrale.

Interne Einstellungen des Melders

Die internen Einstellungen des Melders können in der Registerkarte **Geräte** in **F-Link** eingerichtet werden. Verwenden Sie die Schaltfläche **Interne Einstellungen** an derselben Position wie den Melder, um ein Dialogfenster zu öffnen, in dem Sie folgende Einstellungen vornehmen können (Werkseinstellungen sind mit * gekennzeichnet):

PIR-Immunitätsstufe: bestimmt die Immunitätsstufe gegenüber Fehlalarmen. Standard * kombiniert eine grundlegende Immunität mit einer schnellen Sensorreaktion. Die erhöhte Immunität hat eine stärkere Immunität mit einer langsameren Reaktionszeit.

MW-Immunitätsstufe: bestimmt das Niveau der Analyseleistung durch den MW-Bewegungsmelder. Standard * kombiniert eine grundlegende Immunität mit einer schnellen Sensorreaktion. Die erhöhte Immunität hat eine stärkere Immunität mit einer langsameren Reaktionszeit.

MW-Empfindlichkeit: 100% *, 75%, 50%, 25%. In einigen Fällen kann die Mikrowellenerkennung Bewegungen hinter festen Hindernissen wie Wänden, Glasscheiben, Rigipswänden usw. erkennen. Wir empfehlen, einen Test im Testmodus (MW) durchzuführen und im Falle unerwünschter Auslöser die Empfindlichkeit nach und nach zu verringern.

MW-Aktivierung: Alle scharf* / Vollständig / Immer / Nie. Standardmäßig wird die vom MW-Melder bestätigte PIR-Aktivierung sowohl bei einer Teil- als auch einer vollständigen Scharfschaltung des Systems eingeschaltet. Bei einem unscharfen System ist die MW-Erkennung ausgeschaltet (daher wird der Melder vom PIR-Sensor im unscharfen Zustand aktiviert). Wenn Sie die Einstellung auf "Vollständig" ändern, ist die MW-Erkennung nur dann aktiv, wenn ein Bereich vollständig scharf geschaltet wird. Die MW-Erkennung ist deaktiviert, wenn ein Bereich teilweise oder unscharf geschaltet wird. Wenn Sie die dritte Einstellung wählen, wird der MW-Melder auch im unscharfen Status immer aktiviert. **(Bitte beachten Sie, dass diese Einstellung die Lebensdauer der Melderbatterie abhängig von der Anzahl der Aktivierungen drastisch beeinflussen kann).** Die Bestätigung über die MW-Erkennung kann durch Auswahl der Option Nie vollständig deaktiviert werden. In diesem Fall verhält sich der Melder wie ein Standard-PIR-Melder.

Sensor gegen das Abreißen von der Wand: schaltet die Erkennung des zusätzlichen Sabotagesensors aus*/ein, mit der die PIR-Gelenkhalterung JA-191PL ausgestattet ist.

Testmodus: Die Tasten PIR+MW und MW sind zur Prüfung des Melders vorgesehen. Um den Testmodus zu starten, muss sich die Zentrale im Servicemodus befinden. Durch Drücken der Taste PIR+MW wird der Modus für den Erkennungstest der normalen Inbetriebnahme gestartet. Durch Drücken der MW-Taste wird der Modus für den MW-Erkennungstest unter Berücksichtigung der Erkennungsempfindlichkeit gestartet, um einen möglichen Fehlalarm zu verhindern. In beiden Modi wird die Erkennung durch Blinken einer roten LED angezeigt. Gleichzeitig wird ein Signal an die Zentrale übertragen, das in der Registerkarte **Diagnose** in **F-Link** angezeigt wird. Der Testmodus wird entweder durch Drücken der Taste PIR+MW oder durch Verlassen der Internen Einstellungen beendet.

Batteriewechsel

Das System sendet automatische Berichte, wenn die Batterie schwach ist. Wir empfehlen, nach Anzeige eines niedrigen Batteriestatus die Batterien innerhalb von zwei Wochen zu wechseln. Der Batteriewechsel wird von einem Techniker oder einem autorisierten Benutzer durchgeführt, während sich die Zentrale im Servicemodus befindet.

Warten Sie 10 Sekunden, bevor Sie die neuen Batterien einlegen oder den Sabotagekontakt (7) für die Abdeckung auslösen, damit der Melder sich entladen kann.

Hinweise:

- Das Einlegen leerer Batterien zeigt der Melder sofort an, indem die rote LED während der Melderstabilisierung (15 Sekunden) blinkt.
- Der Batteriestatus wird in **F-Link** in der Registerkarte **Diagnose** angezeigt.
- Um eine ordnungsgemäße Funktionsfähigkeit des Melders zu gewährleisten, empfehlen wir Ihnen, Batterien, die vom Jablotron-Vertriebsnetz geliefert werden, (BAT-3V0-CR123A) oder andere hochwertige Lithiumbatterien von Markenherstellern zu verwenden.
- Bitte werfen Sie gebrauchte Batterien nicht in den Papierkorb, sondern bringen Sie sie in einen dafür vorgesehenen Auffangbehälter.

JA-162PW/JA-162PW (G) Dualer drahtloser PIR- & MW-Bewegungsmelder

Testen des Melders

Befindet sich die Zentrale im Servicemodus, wird jede vom Melder erkannte Bewegung durch eine LED angezeigt. Durch Verlassen des Servicemodus wechselt die Zentrale in den Betriebsmodus, der in den internen Einstellungen festgelegt wird. Individuelle Melderaktivierungen können in **F-Link** in **Fehlerdiagnose** eingesehen werden.

Im Betriebsmodus ist die LED-Anzeigefunktion vollständig deaktiviert, sogar die gelbe LED - was auf einen Fehler hinweist.

Der **PIR-Sensor** ist mit einer Linse von 90°/12 m ausgestattet – weiß. Erfassung siehe - Abb. 2.

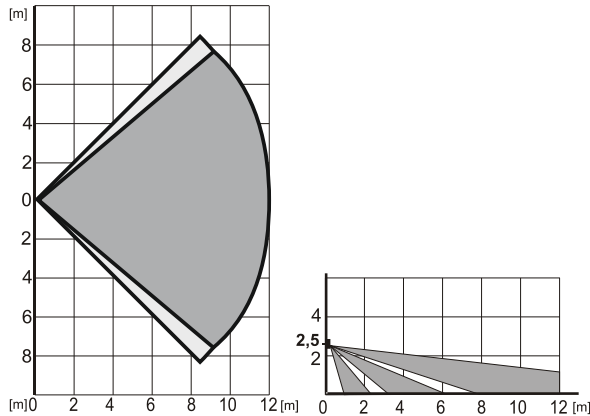



Abb 2: Erkennungscharakteristiken

Der **MW-Sensor** reagiert auf Bewegungen innerhalb eines Erfassungsbereichs von 0 m bis 12 m – grau. Der MW-Sensor kann in bestimmten Fällen Bewegungen hinter nichtmetallischen festen Objekten erfassen, (wie z.B.: Wänden, Türen, Glas, usw.). Aufgrund der Art der MW-Erkennung können sich die Erkennungseigenschaften in Bezug auf Größe, Form und Ausstattung eines Schutzbereichs drastisch ändern, insbesondere im Hinblick auf metallische Materialien, die das übertragene MW-Signal reflektieren oder überschatten können.



Während der Installation sollte immer geprüft werden, ob der Melder den Bereich ausreichend erfasst.

Technische Spezifikationen

Stromzufuhr:	2x Lithiumbatterien, Typ: CR123A (3 V/1500 mAh)
	<i>Bitte beachten Sie: Batterien sind nicht im Lieferumfang enthalten.</i>
Typische Lebensdauer der Batterien:	4 Jahre
Schwache Batterien:	< 2,7 V
Ruhestromverbrauch:	65 µA
Maximaler Stromverbrauch:	50 mA
Kommunikationsband:	868,1 MHz, JABLOTRON Protokoll
Maximale Hochfrequenzleistung (ERP):	25 mW
Kommunikationsbereich:	cca 300 m (offene Fläche)
Empfohlene Installationshöhe:	2,2 – 2,5 m über dem Boden
Erkennungswinkel/PIR-Erfassung:	90°/12 m
Erkennungswinkel/MW-Erfassung:	80°/12 m
MW-Betriebsfrequenz:	24,125 GHz
Maximale Stärke der MW-Funkfrequenz (ERP):	30 mW
Abmessungen:	63 x 150 x 40 mm
Gewicht (m/o Batterien):	125 g
Klassifikation	Sicherheitsstufe 2/Umgebungsstufe II (entspricht EN 50131-1)
Betriebstemperaturbereich	-10 °C bis +40 °C
Durchschnittliche Betriebsfeuchtigkeit	75 % RH, w/o Kondensierung
Zertifizierungsstelle	Trezor Test s.r.o. (no. 3025)
In Übereinstimmung mit	ETSI EN 300 220-1,-2, ETSI EN 300 440, EN 50130-4, EN 55032, EN 62368-1, EN 50581, EN 50131-1, EN 50131-2-4, EN 50131-5-3, EN 50131-6
Die Betriebsbedingungen entsprechen der allgemeinen Genehmigung	ERC REC 70-03
Empfohlene Schraube	2 x  3,5 x 40 mm (Senkkopf)



JABLOTRON ALARMS a.s. erklärt hiermit, dass JA-162PW/JA-162PW (G) den relevanten Harmonisierungsvorschriften der EU 2014/53/EU, 2014/35/EU, 2014/30/EU, 2011/65/EU bei sachgemäßer Nutzung entspricht. Das Original der Konformitätsbewertung können Sie unter www.jablotron.com - im Bereich Downloads einsehen.



Hinweis: Die ordnungsgemäße Entsorgung dieses Produktes spart wertvolle Ressourcen und verhindert mögliche schädliche Auswirkungen auf die menschliche Gesundheit und die Umwelt, die durch den unsachgemäßen Umgang mit dem Abfall entstehen könnten. Bitte bringen Sie dieses Produkt zurück zum Händler oder erkundigen Sie sich bei den zuständigen lokalen Behörden nach dem nächstliegenden Standort einer geeigneten Sammelstelle.

Installationszubehör

JA-196PL-L – Wandhalterung für den Melder.

Wenn Sie eine ästhetischere Installation wünschen, kann die Wandhalterung JA-196PL-L verwendet werden. Sie wird in weiß und grau geliefert. Mit dieser Halterung können Sie den Melder teilweise innerhalb einer Wand oder Rigipswand platzieren.

JA-191PL – PIR-Gelenkhalterung.

Sie wird für spezielle Montagen, z. B. für die Installation an der Decke oder in einem geeigneten Winkel (größere Installationshöhe) verwendet. Die Gelenkhalterung ist ein zertifiziertes Melderzubehör mit einem eigenen Sabotagekontakt, der an den Melder (3) angeschlossen wird.