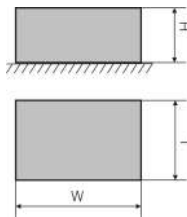
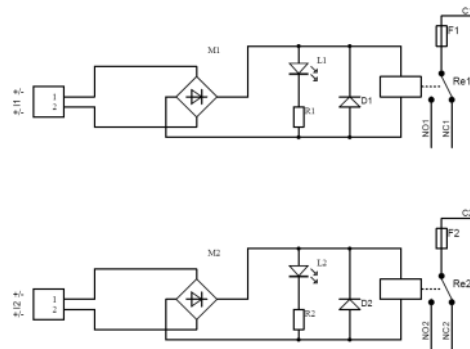


KODE: **AWZ 512** v.2.1/IV
TYP: **PU2 Relaismodul**

DE**



BESCHREIBUNG

Das Relaismodul PU2 (AWZ512) ist zur Anwendung in den Niederspannungsinstallationen bestimmt. Es dient zur Steuerung, Signalisierung der Yust'nde z.B. in Alarmsystemen, Zugangskontrolle. Es kann zur Steuerung der Geräte mit großem Stromverbrauch durch die Ausgänge OC der Alarmsysteme angewendet werden. Außerdem versichert es die galvanische Isolierung der Signale, Versorgungsquellen im Verhältnis zu den Ausgängen des Moduls.

TECHNISCHE PARAMETER

Spannung der Spule des Relais	10÷16V DC/ AC (-/+5%),
Steuerungsstrom der Spule	30mA@12VDC
Die Zahl der Relais	2
Spannung der Schaltstücke des Relais	30VDC / 50VAC max.
Strom der Schaltstücke des Relais	1A max.
Sicherung F1-F2	2 x F 1,5A
Arbeitsbedingungen	II Umweltsklasse, -10°C÷ 50°C
Ausmaße	W=80 x L=20 x H=43 [mm, +/-2]
Gewicht Netto/Brutto	0,04 / 0,07 [kg]
Montage	Montageband oder Montageschraube x 2
Deklarationen, Garantie	CE, 2 Jahre ab dem Herstellungsdatum
Bemerkungen	Ableitungen an den Anschlüssen: Ø 0,41÷1,63 (AWG 26-14),