

H5A-Kamerareihe

2 MP

4 MP

5 MP

6 MP

8 MP



Funktionen



VIDEOANALYSE DER NÄCHSTEN GENERATION

Erweiterte Objektklassifikationen und genauere Erkennung in überfüllten Szenen, damit Sie schneller erkennen und handeln können.



IN NORDAMERIKA HERGESTELLT MIT 5 JAHREN GARANTIE

In Nordamerika hergestellt* mit Materialien aus aller Welt und nordamerikanischer Expertise. Avigilon steht für die Qualität seiner Produkte, für die eine fünfjährige Garantie gilt.



H.265 MIT HDSM SMARTCODEC™-TECHNOLOGIE

Optimiert Kompressionswerte für Szenenbereiche, um möglichst viel Bandbreite zu sparen und Ihnen so Einsparungen bei den Internetkosten zu ermöglichen.



BLICKPUNKT MIT ACC™ 7

Nutzt KI und Videoanalysetechnologien, um festzustellen, welche Informationen wichtig sind und dem Sicherheitspersonal präsentiert werden sollten.



ECHTER GROSSER DYNAMIKBEREICH

Verfügbar mit allen Auflösungen; erfassen Sie detailgenaue Szenen sowohl in sehr hellen als auch sehr dunklen Bereichen.



LIGHTCATCHER™-TECHNOLOGIE

Ermöglicht außergewöhnliche Bildschärfe in Bereichen mit schlechten Lichtverhältnissen.



ONVIF®-KONFORM

Offene Plattform als Grundlage für die einfache Integration in bestehende Systeme.



VIelfalt verfügbarer Objektive:

Wählen Sie zwischen verschiedenen Objektivtypen, einschließlich langer Zoomobjektive, um für Ihre Bedürfnisse ausgestattet zu sein.

Technische Daten

BILDLEISTUNG	2,0 MP		4,0 MP		5,0 MP		6,0 MP		8,0 MP (4K ULTRA HD)		
	Progressive Scan CMOS (1/2,8 Zoll)										
Max. Auflösung (H x V) und Seitenverhältnis	(16:9) 1920 x 1080		(16:9) 2560 x 1440 (4:3) 2304 x 1728		(4:3) 2592 x 1944 (16:9) 2560 x 1440		(16:9) 3200 x 1800 (3:2) 3072 x 2048		(16:9) 3840 x 2160		
Dynamikbereich	WDR Aus	83 dB		83 dB		83 dB		85 dB		85 dB	
	WDR Ein	126 dB (Doppelbelichtung, 30 BpS); 132 dB (Dreifachbelichtung, höchstens 20 BpS)		126 dB		126 dB		120 dB		120 dB	
Maximale Bildrate	(50 Hz/60 Hz): 25 BpS/30 BpS		WDR aus (50 Hz/60 Hz): 25 BpS/30 BpS; WDR ein (50 Hz/60 Hz): 20 BpS/20 BpS				(50 Hz/60 Hz): 25 BpS/30 BpS				
Bandbreitenverwaltung	HDSM SmartCodec Technologie; Modus für inaktive Szenen										
3D-Rauschminderungsfilter	Ja										

OBJEKTIV UND IR-SCHWEINWERFER	3,3–9 mm		4,9–8 mm		9–22 mm		4,7–84,6 mm			
	IR-Scheinwerfer Max. Entfernung¹ (Leistungsstarke LEDs, 850 nm)	Dome	35 m, Teleobjektiv vollständig geöffnet; 15 m, Weitwinkelobjektiv vollständig geöffnet		30 m, Teleobjektiv vollständig geöffnet; 15 m, Weitwinkelobjektiv vollständig geöffnet		k. A.		k. A.	
Bullet		50 m, Teleobjektiv vollständig geöffnet; 30 m, Weitwinkelobjektiv vollständig geöffnet		50 m, Teleobjektiv vollständig geöffnet; 30 m, Weitwinkelobjektiv vollständig geöffnet		90 m, Teleobjektiv vollständig geöffnet; 60 m, Weitwinkelobjektiv vollständig geöffnet		k. A.		
Mindestbeleuchtung	2 MP	0,027 Lux im Farbmodus, 0,014 Lux im Schwarzweißmodus, 0 Lux mit IR		k. A.		0,052 Lux im Farbmodus, 0,026 Lux im Schwarzweißmodus, 0 Lux mit IR		0,039 Lux im Farbmodus; 0,02 Lux im Schwarzweißmodus,		
	4 MP	0,03 Lux im Farbmodus, 0,015 Lux im Schwarzweißmodus, 0 Lux mit IR		k. A.		0,058 Lux im Farbmodus, 0,029 Lux im Schwarzweißmodus, 0 Lux mit IR		k. A.		
	5 MP	k. A.		k. A.		0,058 Lux im Farbmodus, 0,029 Lux im Schwarzweißmodus, 0 Lux mit IR		k. A.		
	6 MP	k. A.		0,055 Lux im Farbmodus, 0,028 Lux im Schwarzweißmodus, 0 Lux mit IR		k. A.		k. A.		
	8 MP	k. A.		0,055 Lux im Farbmodus, 0,028 Lux im Schwarzweißmodus, 0 Lux mit IR		k. A.		k. A.		
Horizontaler Sichtwinkel basierend auf dem Seitenverhältnis	2 MP	(16:9) 34°– 99°		k. A.		(16:9) 14°– 31°		(16:9) 4,1°– 60°		
	4 MP	(16:9)(4:3) 34°–92°		k. A.		(16:9)(4:3) 14°–31° (4:3) 11° – 24°		k. A.		
	5 MP	k. A.		k. A.		(16:9)(4:3) 14°–31°		k. A.		
	6 MP	k. A.		(16:9) 52°–92° (3:2) 41°– 73°		k. A.		k. A.		
	8 MP	k. A.		(16:9) 52°– 92°		k. A.		k. A.		
Vertikaler Sichtwinkel basierend auf dem Seitenverhältnis	2 MP	(16:9) 18°– 53°		k. A.		(16:9) 7,8°– 16,7°		(16:9) 2,3°– 34°		
	4 MP	(16:9) 18°–50° (4:3) 25°– 68°		k. A.		(16:9) 8,2°– 17,4°		k. A.		
	5 MP	k. A.		k. A.		(16:9) 8,1°–17,4° (4:3) 11°– 23°		k. A.		
	6 MP	k. A.		(16:9) 29°–51° (3:2) 27°– 48°		k. A.		k. A.		
	8 MP	k. A.		(16:9) 29°– 51°		k. A.		k. A.		
Maximaler Öffnungswert	F1.3		F1.8		F1.6		F1.6			
Steuerung	P-Iris, Fernfokussierung und -zoom									

¹ Die IR-Beleuchtungsleistung kann bei höheren Betriebstemperaturen reduziert sein.

BILDSTEUERUNG	
Bildkompressionsmethode	H.264 HDSM SmartCodec, H.265 HDSM SmartCodec, Motion JPEG
Streaming	Multi-Stream H.264, Multi-Stream H.265, Motion JPEG; HDSM™ 2.0 bei Cameras mit 4,0 MP, 5,0 MP, 6,0 MP und 4K (8,0 MP)
Bewegungserkennung	Pixelbewegung: Empfindlichkeit und Schwellenwert einstellbar. Erkennung klassifizierter Objekte
Erkennung von Kameramanipulierung	Ja
Elektronische Verschlusssteuerung	Automatisch, manuell (1/7 bis 1/8196 Sek.)
Blendensteuerung	Automatisch, Offen, Geschlossen
Tag-/Nachtsteuerung	Automatisch, manuell
Flickersteuerung	60 Hz, 50 Hz
Weißabgleich	Automatisch, manuell
Gegenlichtkompensation	Anpassbar
Privatzonen	Bis zu 64 Zonen

NETZWERK	
Netzwerk	100BASE-TX, RJ45-Anschluss, CAT5e-Verkabelung
ONVIF	ONVIF-konforme Version 1.02, 2.00, Profile S, Profile T, Profile G (www.onvif.org)
Sicherheit	Kennwortschutz, HTTPS-Verschlüsselung, Digest-Authentifizierung, WS-Authentifizierung, Benutzerzugriffsprotokoll, 802.1x-Port-basierte Authentifizierung
Protokolle	IPv6, IPv4, HTTP, HTTPS, SOAP, DNS, NTP, RTSP, RTCP, RTP, TCP, UDP, IGMP, ICMP, DHCP, Zeroconf, ARP
Streamingprotokolle	RTP/UDP, RTP/UDP Multicast, RTP/RTSP/TCP, RTP/RTSP/HTTP/TCP, RTP/RTSP/HTTPS/TCP, HTTP
Geräteverwaltungsprotokolle	SNMP v2c, SNMP v3

PERIPHERIEGERÄTE		
USB-Anschluss	USB 2.0	
Integrierter Speicher	Dome	Steckplatz für microSD/microSDHC/microSDXC – Klasse 10/UHS-1 oder besser empfohlen
	Bullet und Box	SD/SDHC/SDXC-Steckplatz: Klasse 10/UHS-1 oder besser empfohlen

Spezifikationen (Fortsetzung)

ZUSÄTZLICHE EIN-/AUSGÄNGE

Audiokompressionsmethode	G.711 PCM 8 kHz
Audioeingang/-ausgang	Line-Pegeeingang und -ausgang
Externe E/A-Terminals	Alarমেingang, Alarmausgang
RS-485-Klemmleiste	Ja, nur Boxkamera

MECHANISCHE DATEN (DOME)

	AUFPUTZMONTAGE IM INNENBEREICH	DECKENEINBAUSATZ FÜR DEN INNENBEREICH	AUFPUTZMONTAGE IM AUSSENBEREICH
Abmessungen (L x B x H)	163 mm x 163 mm x 118 mm	181 mm x 181 mm x 164 mm	163 mm x 163 mm x 121 mm
Gewicht	0,99 kg	1,64 kg	1,39 kg
Dome-Kuppel	Polycarbonat		
Material	Kunststoff, Aluminium		Aluminium
Gehäuse	Aufputzmontage, manipulationssicher	Unterputzmontage, manipulationssicher	Aufputzmontage, vandalismusbeständig
Oberfläche	Kunststoff, grau	Kunststoff, grau; Aluminium mit Pulverbeschichtung, schwarz	Pulverbeschichtung, RAL 9003
Einstellbereich	Schwenkbereich: 360°, Azimut: ±180°; Neigungsbereich: 9°–95° (30°–95° mit -IR-Option)		

MECHANISCHE DATEN (DOME, HÄNGEMONTAGE)

	NUR HÄNGEKAMERA	MIT WANDBEFESTIGUNG (H4A-MT-WALL1)	MIT NPT-BEFESTIGUNG (H4A-MT-NPTA1)
Abmessungen (L x B x H)	172 mm x 172 mm x 124 mm	275 mm x 172 mm x 152,1 mm	172 mm x 172 mm x 172,3 mm
Gewicht	1,59 kg	3,04 kg	1,84 kg
Dome-Kuppel	Polycarbonat		
Material	Aluminium		
Gehäuse	Hängemontage, vandalismusbeständig		
Oberfläche	Pulverbeschichtung, RAL 9003		
Einstellbereich	Schwenkbereich: 360°, Azimut: ±180°; Neigungsbereich: 9°–95° (30°–95° mit -IR-Option)		

MECHANISCHE DATEN (BULLET)

Abmessungen (L x B x H)	280 mm x 126 mm x 91 mm (mit Montagerahmen)	
Gewicht	Kamera	1,71 kg
	Befestigungsbügel	0,21 kg
Material	Aluminium	
Gehäuse	Aufputzmontage, manipulationssicher	
Oberfläche	Pulverbeschichtung, RAL 9003	
Einstellbereich	Schwenkbereich: ±175°, Neigebereich: ±90°, Azimut: 175°	

MECHANISCHE DATEN (BOX)

Abmessungen (L x B x H)	168 mm x 76 mm x 67 mm
Gewicht	0,62 kg
Material	Aluminium
Kamerahalterung	1/4"-20 UNC (Ober- und Unterseite)
Oberfläche	Pulverbeschichtung, schwarz

ELEKTRIKDATEN

Stromverbrauch	Bullet	max. 13 W		
	Dome	max. 13 W (11 W ohne IR oder mit deaktiviertem IR)		
	Box	max. 7 W		
Stromquelle	Bullet	VDC: 12 V ± 10 %, min. 13 W	VAC: 24 V ± 10 %, min. 15 VA	PoE: IEEE802.3af-konform (Klasse 3)
	Dome	VDC: 12 V ± 10 %, min. 12 W	VAC: 24 V ± 10 %, min. 13 VA	PoE: IEEE802.3af-konform (Klasse 3)
	Box	VDC: 12 V ± 10 %, min. 7 W	VAC: 24 V ± 10 %, min. 9 VA	PoE: IEEE802.3af-konform (Klasse 3)
RTC-Pufferbatterie	3 V (Mangan-Lithium)			

UMGEBUNGSDATEN

Betriebstemperatur	Bullet	-40 °C bis +60 °C, in geschlossenen Räumen; -40 °C bis +65 °C, mit Umgebungsluft
	Dome	-40 °C bis +65 °C
	Box	-10 °C bis +60 °C
IR-Scheinwerfer – Verhalten	Bullet	Bei einer Temperatur von 61 °C oder höher werden die IR-Scheinwerfer ausgeschaltet. Die Scheinwerferleistung beträgt 50 %, wenn die Temperatur zwischen 55 °C und 61 °C liegt. Hysterese: 5 °C.
	Dome-Kamera für den Innenbereich	Bei einer Temperatur von 55 °C oder höher werden die IR-Scheinwerfer ausgeschaltet. Die Scheinwerferleistung beträgt 50 %, wenn die Temperatur zwischen 44 °C und 55 °C liegt. Hysterese: 2 °C.
	Dome-Kamera für den Außenbereich	Bei einer Temperatur von 57 °C oder höher werden die IR-Scheinwerfer ausgeschaltet. Die Scheinwerferleistung beträgt 50 %, wenn die Temperatur zwischen 49 °C und 57 °C liegt. Hysterese: 2 °C.
Lagertemperatur	-10 °C bis +70 °C	
Luftfeuchtigkeit	0–95 % (nicht kondensierend)	

ZERTIFIZIERUNGEN

Zertifizierungen/Direktiven	UL, cUL, CE, ROHS, Reach (SVHC), RCM, EAC, BIS, KC	
Sicherheit	UL 62368-1, CSA 62368-1, IEC/EN 62368-1, IEC 62471 (mit -IR-Option)	
Umgebungsdaten	Bullet	UL/CSA/IEC 60950-22, IEC 60529 IP66 und IP67 Wetterfestigkeit, IEC 62262 IK10 Stoßfestigkeit
	Dome-Kamera für den Außenbereich	UL/CSA/IEC 60950-22, IEC 60529 IP66 und IP67 Wetterfestigkeit, IEC 62262 IK10 Stoßfestigkeit
Elektromagnetische Emissionen	FCC Teil 15 Unterabschnitt B Klasse B, IC ICES-003 Klasse B, EN 55032 Klasse B, EN 61000-6-3, EN 61000-3-2, EN 61000-3-3	
Elektromagnetische Störfestigkeit	EN 55024, EN 61000-6-1	

Analysespezifikationen

UNTERSTÜTZTE ANALYSEEREIGNISSE	
Objekte im Bereich	Dieses Ereignis wird ausgelöst, wenn der ausgewählte Objekttyp im Überwachungsbereich auftaucht.
Verharrendes Objekt	Dieses Ereignis wird ausgelöst, wenn sich der ausgewählte Objekttyp in den Überwachungsbereich bewegt und dort für längere Zeit verbleibt.
Objekte im Lichtschrankenbereich	Dieses Ereignis wird ausgelöst, wenn die angegebene Anzahl von Objekten die für das Sichtfeld der Kamera konfigurierte Lichtschranke durchquert hat. Der Strahl kann uni- oder bidirektional sein.
Objekt taucht auf oder tritt in Bereich ein	Das Ereignis wird durch jedes Objekt ausgelöst, das in den zu überwachenden Bereich eintritt. Dieses Ereignis kann zum Zählen von Objekten verwendet werden.
Objekt nicht im Bereich anwesend	Das Ereignis wird ausgelöst, wenn sich keine Objekte im zu überwachenden Bereich befinden.
Objekte treten in Bereich ein	Dieses Ereignis wird ausgelöst, wenn die angegebene Anzahl von Objekten den zu überwachenden Bereich betreten hat.
Objekte verlassen Bereich	Dieses Ereignis wird ausgelöst, wenn die angegebene Anzahl von Objekten den zu überwachenden Bereich verlassen hat.
Objekt hält im Bereich an	Dieses Ereignis wird ausgelöst, wenn sich ein Objekt in den Überwachungsbereich bewegt und sich dann für die angegebene Schwellenwertzeit nicht mehr bewegt.
Richtung missachtet	Dieses Ereignis wird ausgelöst, wenn sich ein Objekt in eine unzulässige Richtung bewegt.
Manipulation erkannt	Dieses Ereignis wird ausgelöst, wenn sich die Szene überraschend verändert.

UNTERSTÜTZTE KLASSIFIZIERTE OBJEKTTYPEN	
Objekttypen im Außenbereichsmodus	Fahrzeug, Untertypen: Pkw, Lkw, Fahrrad, Motorrad, Bus Person
Objekttypen im Innenbereichsmodus	Person

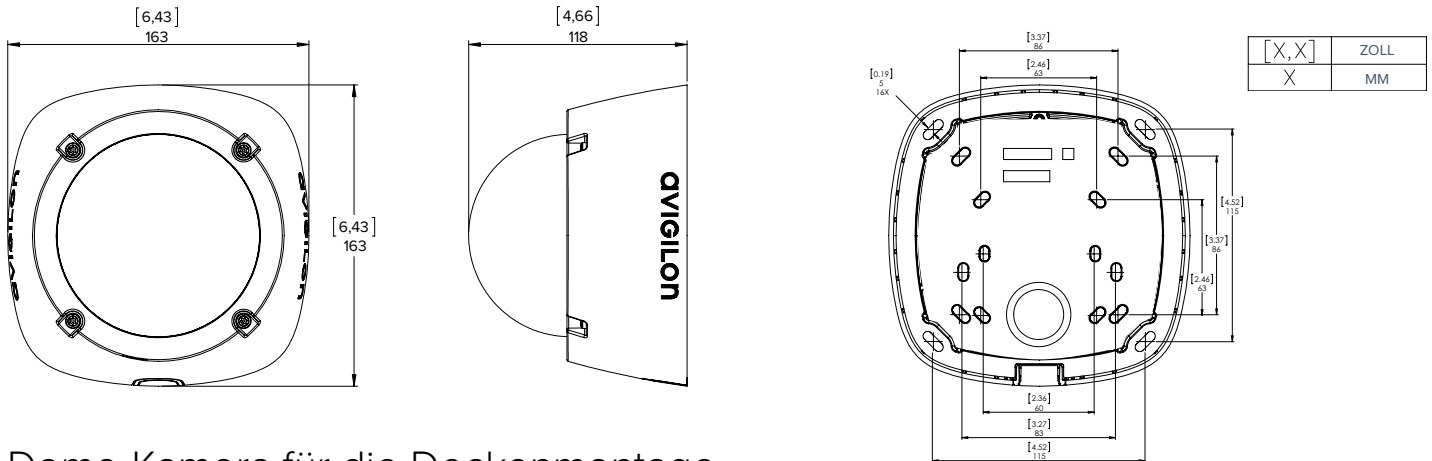
BEISPIELBASIERTE LERNTECHNOLOGIE	
Beispielbasierte Lerntechnologie	Ja, bei Verwendung mit Avigilon Control Center™

UNTERSTÜTZTE FEATURES IN AVIGILON CONTROL CENTER (ACC)-VERSIONEN	
ACC Version 6.14.12 oder höher	Alle unterstützten Analyseereignisse mit zwei Typen von klassifizierten Objekten: Person oder Fahrzeug. Appearance Search bei Kopplung mit geeigneter Serverhardware. H.265 unterstützt.
ACC Version 7.2 oder höher	Alle unterstützten Analyseereignisse mit Personen und Fahrzeugen und alle Fahrzeuguntertypen als klassifizierte Objekte. Appearance Search bei Kopplung mit geeigneter Serverhardware. H.265 unterstützt.

Außenabmessungen

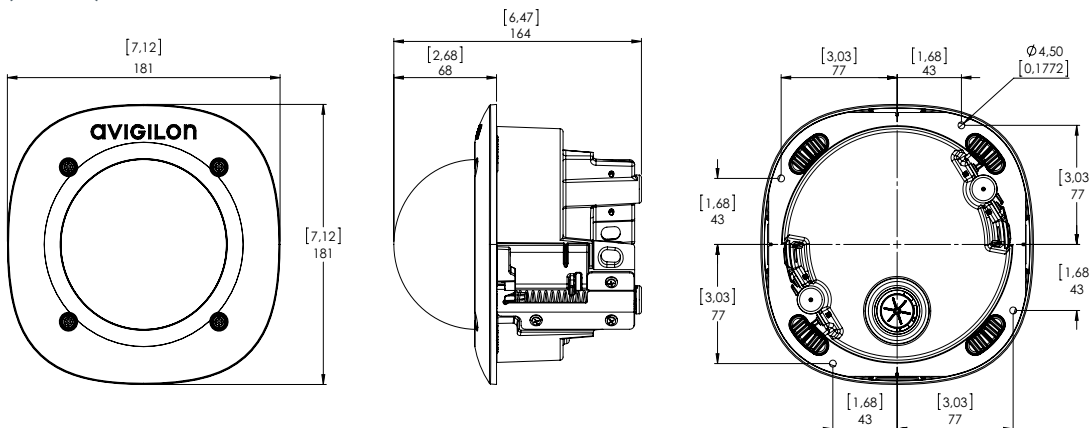
Dome-Kamera für den Innenbereich, Aufputzmontage

(H5A-D)



Dome-Kamera für die Deckenmontage

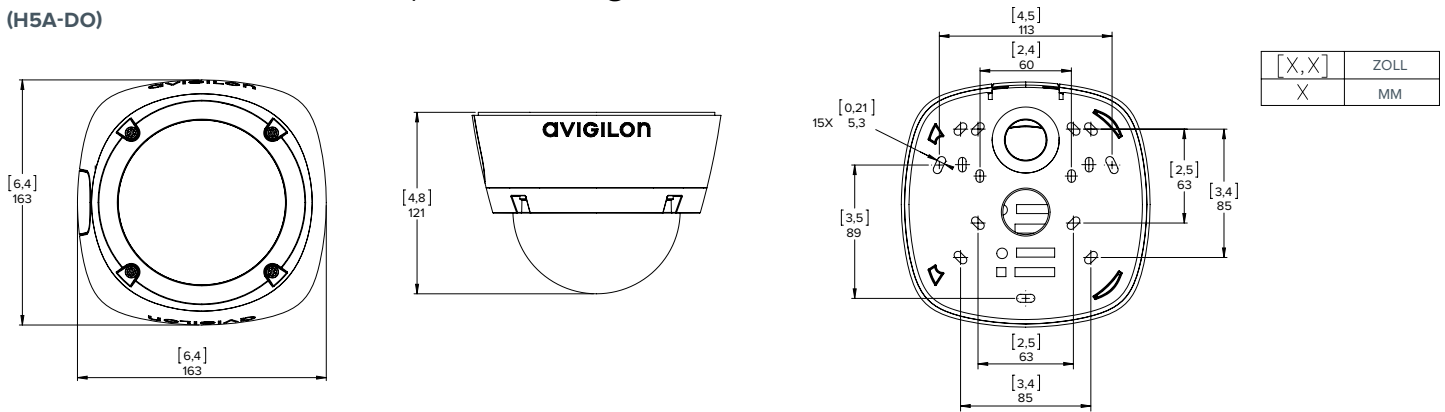
(H5A-DC)



Außenabmessungen (Fortsetzung)

Dome-Kamera mit Aufputzmontage für den Außenbereich

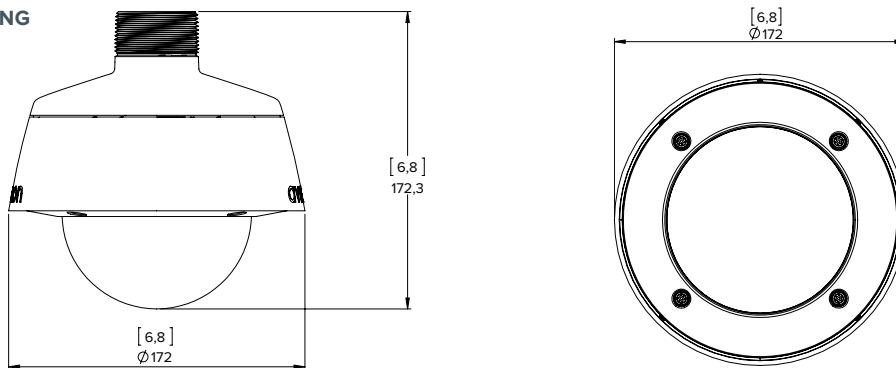
(H5A-DO)



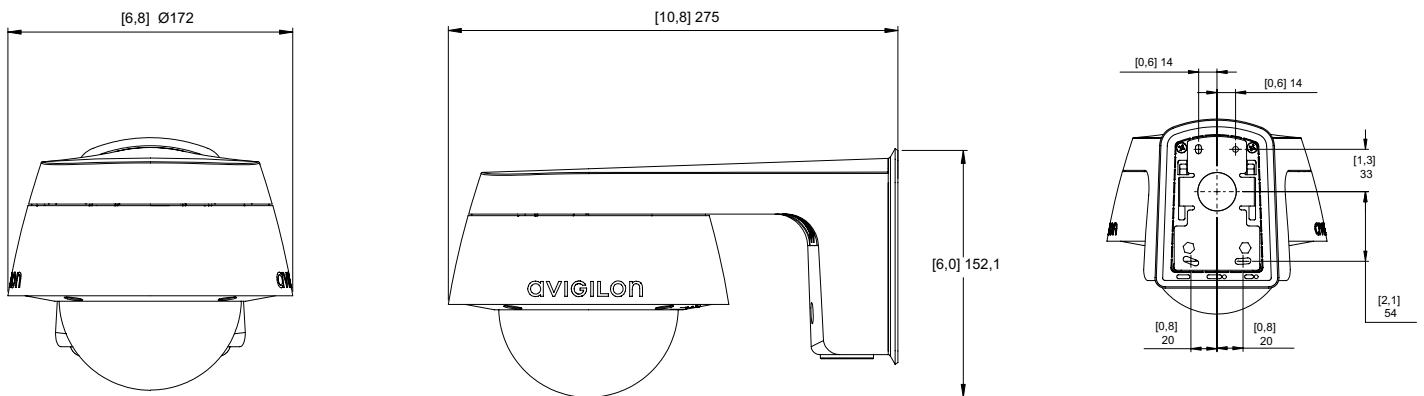
Dome-Kamera für die Hängemontage

(H5A-DP)

MIT NPT-BEFESTIGUNG
(H4A-MT-NPTA1)

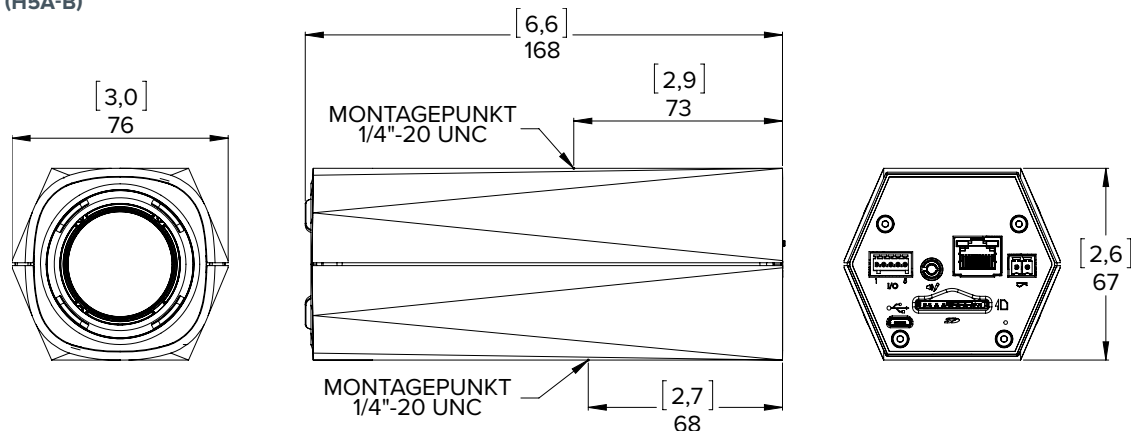


MIT WANDBEFESTIGUNG
(H4A-MT-WALL1)



Boxkamera

(H5A-B)

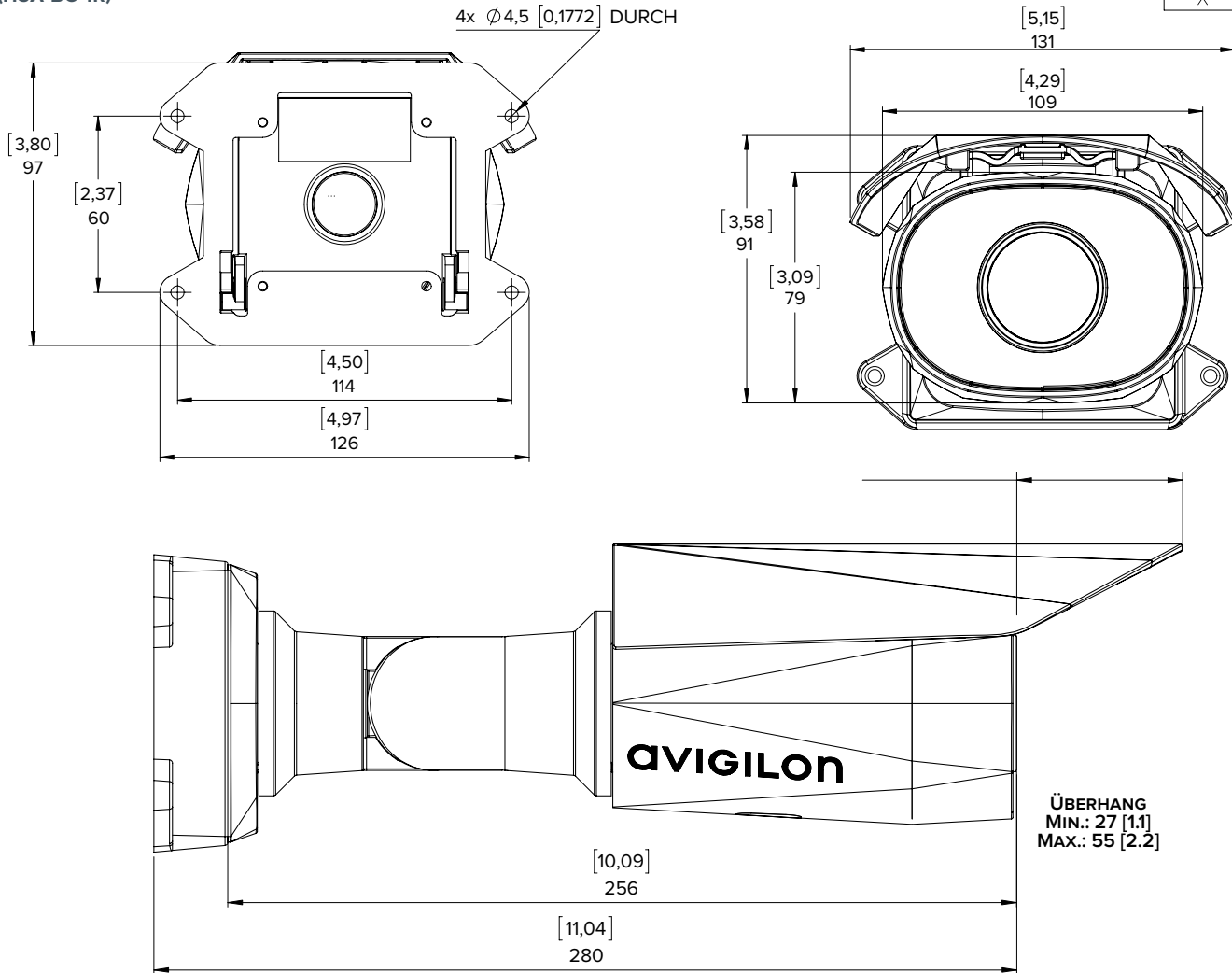


Außenabmessungen (Fortsetzung)

Bullet-Kamera

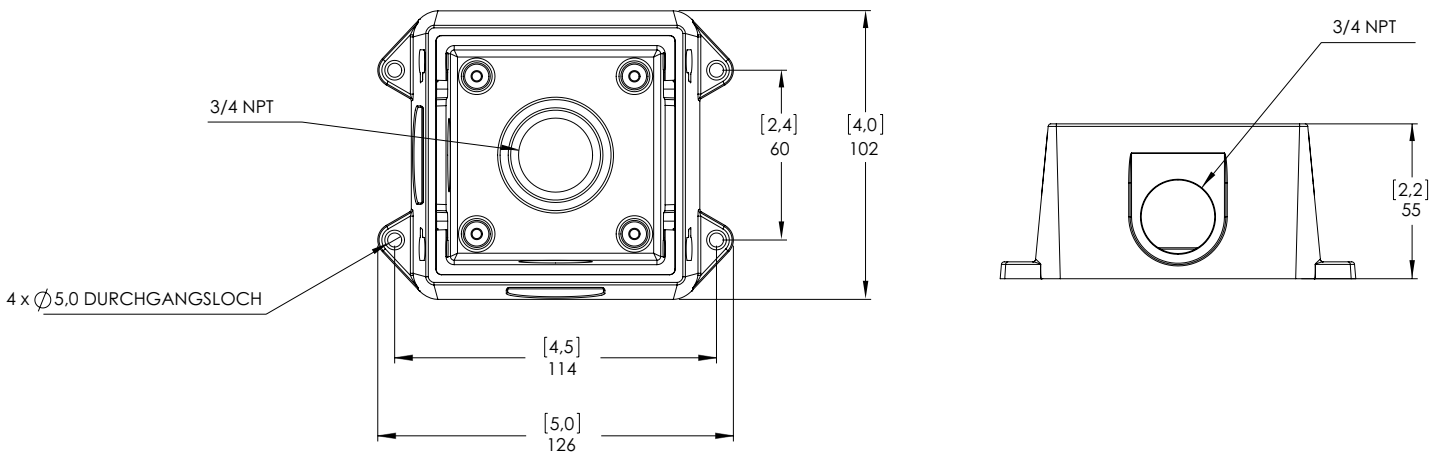
(H5A-BO-IR)

[X,X]	ZOLL
X	MM



Anschlussdose für HD Bullet-Kamera

(H4-BO-JBOX1)



Bestellinformationen (Dome und Bullet, Außenbereich)

Dome-Kamera mit Aufputzmontage für den Außenbereich

(H5A-DO)	MP	WDR	LightCatcher Technologie	Objektiv	IR	Analysen	HDSM SmartCodec
2.0C-H5A-DO1	2,0	✓	✓	3,3–9 mm		✓	✓
2.0C-H5A-DO1-IR	2,0	✓	✓	3,3–9 mm	✓	✓	✓
2.0C-H5A-DO2	2,0	✓	✓	9–22 mm		✓	✓
4.0C-H5A-DO1	4,0	✓	✓	3,3–9 mm		✓	✓
4.0C-H5A-DO1-IR	4,0	✓	✓	3,3–9 mm	✓	✓	✓
4.0C-H5A-DO2	4,0	✓	✓	9–22 mm		✓	✓
5.0C-H5A-DO2	5,0	✓	✓	9–22 mm		✓	✓
6.0C-H5A-DO1	6,0	✓	✓	4,9–8 mm		✓	✓
6.0C-H5A-DO1-IR	6,0	✓	✓	4,9–8 mm	✓	✓	✓
8.0C-H5A-DO1	8,0	✓	✓	4,9–8 mm		✓	✓
8.0C-H5A-DO1-IR	8,0	✓	✓	4,9–8 mm	✓	✓	✓
H4A-DO-SMOK1	Abdeckung für Dome-Kamera für den Außenbereich mit getönter Kuppel						
H4A-DO-CLER1	Abdeckung für Dome-Kamera für den Außenbereich mit durchsichtiger Kuppel						
H4A-AC-GROM1	Kameradichtungstülle, Zehnerpack						
CM-AC-GROM1	Gewindetülle, Zehnerpack						
H4-AC-WIFI2-NA/H4-AC-WIFI2-EU	USB-WLAN-Adapter						
CM-AC-AVIO1	Buchse (3,5 mm) mit Flywire-Kabel (1,8 m)						

Dome-Kamera für den Außenbereich, Hängemontage

(H5A-DP)	MP	WDR	LightCatcher Technologie	Objektiv	IR	Analysen	HDSM SmartCodec
2.0C-H5A-DP1	2,0	✓	✓	3,3–9 mm		✓	✓
2.0C-H5A-DP1-IR	2,0	✓	✓	3,3–9 mm	✓	✓	✓
2.0C-H5A-DP2	2,0	✓	✓	9–22 mm		✓	✓
4.0C-H5A-DP1	4,0	✓	✓	3,3–9 mm		✓	✓
4.0C-H5A-DP1-IR	4,0	✓	✓	3,3–9 mm	✓	✓	✓
4.0C-H5A-DP2	4,0	✓	✓	9–22 mm		✓	✓
5.0C-H5A-DP2	5,0	✓	✓	9–22 mm		✓	✓
6.0C-H5A-DP1	6,0	✓	✓	4,9–8 mm		✓	✓
6.0C-H5A-DP1-IR	6,0	✓	✓	4,9–8 mm	✓	✓	✓
8.0C-H5A-DP1	8,0	✓	✓	4,9–8 mm		✓	✓
8.0C-H5A-DP1-IR	8,0	✓	✓	4,9–8 mm	✓	✓	✓
H4A-DP-SMOK1	Dome-Kamera für die Hängemontage mit getönter Kuppel						
H4A-DP-CLER1	Dome-Kamera für die Hängemontage mit klarer Kuppel						
H4A-MT-WALL1	Wandmontagearm für die Hängemontage im Innen-/Außenbereich						
H4A-MT-NPTA1	NPT-Montageadapter für Hängemontage im Innen-/Außenbereich						
H4-MT-POLE1	Aluminium-Masthalterung für Dome-Kameras mit Hängemontage						
H4-MT-CRNR1	Aluminium-Eckenhalterung für Dome-Kameras mit Hängemontage						
CM-AC-GROM1	Gewindetülle, Zehnerpack						
H4-AC-WIFI2-NA/H4-AC-WIFI2-EU	USB-WLAN-Adapter						
CM-AC-AVIO1	Buchse (3,5 mm) mit Flywire-Kabel (1,8 m)						

Bullet-Kamera für den Außenbereich

(H5A-BO-IR)	MP	WDR	LightCatcher Technologie	Objektiv	IR	Analysen	HDSM SmartCodec
2.0C-H5A-BO1-IR	2,0	✓	✓	3,3–9 mm	✓	✓	✓
2.0C-H5A-BO2-IR	2,0	✓	✓	9–22 mm	✓	✓	✓
4.0C-H5A-BO1-IR	4,0	✓	✓	3,3–9 mm	✓	✓	✓
4.0C-H5A-BO2-IR	4,0	✓	✓	9–22 mm	✓	✓	✓
5.0C-H5A-BO2-IR	5,0	✓	✓	9–22 mm	✓	✓	✓
6.0C-H5A-BO1-IR	6,0	✓	✓	4,9–8 mm	✓	✓	✓
8.0C-H5A-BO1-IR	8,0	✓	✓	4,9–8 mm	✓	✓	✓
H4-BO-JBOX1	Anschlussdose für Bullet-Kameras						
H4-MT-POLE1	Aluminium-Masthalterung für Bullet-Kameras						
H4-MT-CRNR1	Aluminium-Eckenhalterung für Bullet-Kameras						
H4-AC-WIFI2-NA/H4-AC-WIFI2-EU	USB-WLAN-Adapter						

Bestellinformationen (Box und Dome, Innenbereich)

Boxkamera

(H5A-B)	MP	WDR	LightCatcher Technologie	Objektiv	IR	Analysen	HDSM SmartCodec
2.0C-H5A-B1	2,0	✓	✓	4,7–84,6 mm		✓	✓
2.0C-H5A-B2	2,0	✓	✓	3,3–9 mm		✓	✓
4.0C-H5A-B2	4,0	✓	✓	3,3–9 mm		✓	✓
4.0C-H5A-B3	4,0	✓	✓	9–22 mm		✓	✓
6.0C-H5A-B2	6,0	✓	✓	4,9–8 mm		✓	✓
8.0C-H5A-B2	8,0	✓	✓	4,9–8 mm		✓	✓
H4-AC-WIFI2-NA/H4-AC-WIFI2-EU	USB-WLAN-Adapter						
CM-AC-AVIO1	Buchse (3,5 mm) mit Flywire-Kabel (1,8 m)						

Dome-Kamera für den Innenbereich, Aufputzmontage

(H5A-D)	MP	WDR	LightCatcher Technologie	Objektiv	IR	Analysen	HDSM SmartCodec
2.0C-H5A-D1	2,0	✓	✓	3,3–9 mm		✓	✓
2.0C-H5A-D1-IR	2,0	✓	✓	3,3–9 mm	✓	✓	✓
2.0C-H5A-D2	2,0	✓	✓	9–22 mm		✓	✓
4.0C-H5A-D1	4,0	✓	✓	3,3–9 mm		✓	✓
4.0C-H5A-D1-IR	4,0	✓	✓	3,3–9 mm	✓	✓	✓
4.0C-H5A-D2	4,0	✓	✓	9–22 mm		✓	✓
6.0C-H5A-D1	6,0	✓	✓	4,9–8 mm		✓	✓
6.0C-H5A-D1-IR	6,0	✓	✓	4,9–8 mm	✓	✓	✓
8.0C-H5A-D1	8,0	✓	✓	4,9–8 mm		✓	✓
8.0C-H5A-D1-IR	8,0	✓	✓	4,9–8 mm	✓	✓	✓
H4A-DD-SMOK1	Abdeckung für Dome-Kamera für den Innenbereich mit getönter Kuppel						
H4A-DD-CLER1	Abdeckung für Dome-Kamera für den Innenbereich mit klarer Kuppel						
H4A-DD-SMOK1-BL	Schwarze Abdeckung für Dome-Kamera für den Innenbereich mit getönter Kuppel						
H4A-DD-CLER1-BL	Schwarze Abdeckung für Dome-Kamera für den Innenbereich mit klarer Kuppel						
H4A-DD-SDWL1	Seitenwand-Blindstopfen für Dome-Kamera für den Innenbereich, Fünferpack						
H4A-DD-SDWL1-BL	Schwarzer Seitenwand-Blindstopfen für Dome-Kamera für den Innenbereich, Fünferpack						
H4-AC-WIFI2-NA/H4-AC-WIFI2-EU	USB-WLAN-Adapter						
CM-AC-AVIO1	Buchse (3,5 mm) mit Flywire-Kabel (1,8 m)						

Deckeneinbausatz für Dome-Kamera für den Innenbereich

(H5A-DC)	MP	WDR	LightCatcher Technologie	Objektiv	IR	Analysen	HDSM SmartCodec
2.0C-H5A-DC1	2,0	✓	✓	3,3–9 mm		✓	✓
2.0C-H5A-DC1-IR	2,0	✓	✓	3,3–9 mm	✓	✓	✓
2.0C-H5A-DC2	2,0	✓	✓	9–22 mm		✓	✓
4.0C-H5A-DC1	4,0	✓	✓	3,3–9 mm		✓	✓
4.0C-H5A-DC1-IR	4,0	✓	✓	3,3–9 mm	✓	✓	✓
4.0C-H5A-DC2	4,0	✓	✓	9–22 mm		✓	✓
6.0C-H5A-DC1	6,0	✓	✓	4,9–8 mm		✓	✓
6.0C-H5A-DC1-IR	6,0	✓	✓	4,9–8 mm	✓	✓	✓
8.0C-H5A-DC1	8,0	✓	✓	4,9–8 mm		✓	✓
8.0C-H5A-DC1-IR	8,0	✓	✓	4,9–8 mm	✓	✓	✓
H4A-DC-SMOK1	Dome-Kameraabdeckung für die Deckenmontage mit getönter Kuppel						
H4A-DC-CLER1	Dome-Kameraabdeckung für die Deckenmontage mit klarer Kuppel						
H4A-DC-SMOK1-BL	Schwarze Abdeckung für Dome-Kamera zur Deckenmontage mit getönter Kuppel						
H4A-DC-CLER1-BL	Schwarze Abdeckung für Dome-Kamera zur Deckenmontage mit klarer Kuppel						
H4-DC-CPNL1	Deckenplatte aus Metall						
H4-AC-GROM1	Kameradichtungsstülle, Zehnerpack						
H4-AC-WIFI2-NA/H4-AC-WIFI2-EU	USB-WLAN-Adapter						
CM-AC-AVIO1	Buchse (3,5 mm) mit Flywire-Kabel (1,8 m)						