

PUNTO

TECHNOPOLYMERKAMERAGEHÄUSE MIT SEITENÖFFNUNG



IP66



PUNTO + SONNENSCHUTZDACH

PUNTO + HALTERUNG WBOVA2 + SONNENSCHUTZDACH

BESCHREIBUNG

Dieses Design- Technopolymergehäuse eignet sich für die Aufnahme von verschiedenen Kombinationen von Kameras und Optiken ausgelegt.

Äußerst einfache Installation, durch die seitliche Öffnung wird der Zugang zur Videokamera, den Optiken und allen innenliegenden Anschlüssen erleichtert.

Die Vorderseite ist entworfen, um Schutz gegen UV-Strahlungen und Witterungseinflüssen zu bieten.

das Gehäuse bietet mit der Wandhalterung, der Halterung mit innerer Kabelführung und dem Schwenk-Neige-Kopf mehrere Montagevarianten an.

Eine große Auswahl an Montagezubehör ist lieferbar, um allen Installationanforderungen zu entsprechen.

HAUPTMERKMALE

Vorrüstung für Halterung mit interner Kabelführung

Mehrere Kombinationen von Kameras und Optiken

Integrierte Heizung

Lieferbares Zubehör: Kameranetzteil

IP66

TECHNISCHE DATEN

ALLGEMEINES

Hergestellt aus hochfestem Technopolymer

Farbe RAL9002

Externe Schrauben aus rostfreiem Stahl

MECHANIK

Innere Nutzabmessungen (WxH): 70x70mm

Innere Nutzlänge (mit oder ohne Zubehör): 250mm

Einheitsgewicht: 0.8kg

Kabelverschraubungen: 2xM16

Gehäusefenster

- Material: Glas
- Abmessungen (WxH): 60/95x63mm

ELEKTRIK

Versorgungsspannung/Stromaufnahme (leere Version):

- Von 12Vdc bis zu 24Vdc, 1A max
- Von 12Vac bis zu 24Vac, 1A max, 50/60Hz
- Von 120Vac bis zu 230Vac, 400mA max, 50/60Hz

Versorgungsspannung/Stromaufnahme (Ausführung mit Heizung, Ton 15°C±3°C, Toff 22°C±3°C):

- Von 12Vdc bis zu 24Vdc, 3A max
- Von 12Vac bis zu 24Vac, 3A max, 50/60Hz
- Von 120Vac bis zu 230Vac, 400mA max, 50/60Hz

UMGEBUNG

Montage für den Innen- und Außenbereich

Betriebstemperatur mit Heizung: von -20°C bis zu +60°C

Chemikalienbeständigkeit

- Hohe Beständigkeit: Basen, Alkohol, Gas, Kohlenwasserstoffe
- Gute Beständigkeit: Organische Säuren, Anorganische Säuren, Öle
- Geringe Beständigkeit: Lösungsmittel

Relative Luftfeuchtigkeit: von 5% bis zu 95%

ZERTIFIZIERUNGEN

Elektrische Sicherheit (CE): EN60950-1, IEC60950-1, EN62368-1, IEC62368-1

Elektromagnetische Verträglichkeit (CE): EN50130-4, EN61000-6-3, EN55022 Classe B

Außeninstallation (CE): EN60950-22, IEC 60950-22

Schutzart IP (EN60529): IP66

UL- Zertifizierung: cULus Listed, TYPE 4X (nur Versionen von 12Vdc bis zu 24Vdc und von 12Vac bis zu 24Vac)

EAC-Zertifizierung

ZUBEHÖR

OHOTS	Sonnenschutzdach
OHOTPS1	Wide Range Kameranetzteil IN 100-240Vac - OUT 12Vdc, 1.25A, für PUNTO- Gehäuse
OHOTPS2	Kameranetzteil IN 230Vac - OUT 24Vac, 400mA, für PUNTO- Gehäuse
OWBIP2	Gummidichtungsringkit (3xM16) IP66 für WBOVA2- und WCM4A2- Halterungen für PUNTO, HOV, HTV, VERSO, VERSO POLAR, VERSO COMPACT, HEB, HEK Gehäuse
OSUPPIR	Halterung für 1 GEKO IRH Scheinwerfer unter Gehäuse (Die Kombination aus OSUPPIR- und WBOVA2-Wandhalterung ist nicht mit dem PUNTO-Gehäuse kompatibel)

HALTERUNGEN UND ADAPTERMODULE

WBJA	Wandhalterung
WBOVA2	Wandhalterung mit interner Kabelführung
WBOV3A2	Wandhalterung mit interner Kabelführung, Gegenplatte und Auflegekasten, nicht kompatibel mit OHEBVF1, OHEBVF2 und OHEBVF3
WCM3A	Deckenhalterung mit Kugelgelenk
WCM5A	Deckenhalterung mit Kugelgelenk
WCM4A2	Deckenhalterung mit interner Kabelführung
WCMPA	Verlängerung für Halterungen WCM4A2 und WCM5A
WCWA	Eckmontage-Adapter
WFWCA	Säulenhalterung mit Gelenk
DBHWGC	Mastmontageadapter Ø 210mm max 225mm. Kombinieren mit der Befestigungsplatte WCPA.
WSFPA	Massive Mastschelle
WCPA	Befestigungsplatte für Wände mit schwacher Struktur
NXWTU	Wandadaptermodul aus rostfreiem Stahl AISI 316L

VERWANDTE PRODUKTE

PTH300	Schwenk-Neige-Kopf horizontal/vertikal
--------	--

VERPACKUNG

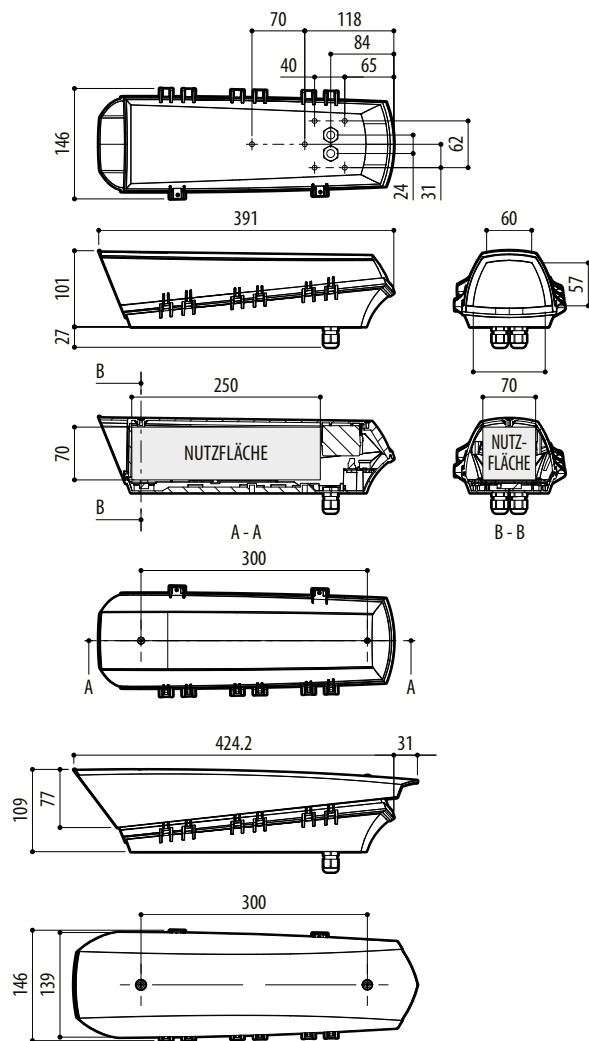
Code	Gewicht	Ausmaße (WxHxL)	Masterkarton
HOT39D1A000	1kg	41.5x11.5x16.5cm	15
HOT39D1A085	1.7kg	41.5x20x15.5cm	8

VERFÜGBARE MODELLE

Code	Nur Gehäuse	Sonnenschutzdach	Heizung 120/230Vac	Heizung 12Vdc/24Vac	Wandhalterung WB0VA2
HOT39D0A000	√	-	-	-	-
HOT39D1A000	-	-	√	-	-
HOT39D1A085	-	-	√	-	√
HOT39D2A000	-	-	-	√	-
HOT39D2A085	-	-	-	√	√
HOT39K1A000	-	√	√	-	-
HOT39K2A000	-	√	-	√	-

TECHNISCHE ZEICHNUNGEN

Die Maße sind in Millimetern angegeben.



PUNTO