

# VERSO COMPACT

KOMPAKTES POLYKARBONAT GEHÄUSE MIT SEITENÖFFNUNG



IP66

IP67

TYPE  
4X

IK10



VERSO COMPACT + WBOVA2



VERSO COMPACT + KAMERA

## BESCHREIBUNG

Robustes, vandalensicheres Gehäuse, das zur Vereinfachung von Installation und Wartung konstruiert ist und vollständigen Schutz gegen alle Umgebungsbedingungen bietet.

Vollständig aus dem neuesten und widerstandsfähigsten Technopolymer hergestellt, ist es sehr schlagfest und schützt wirksam vor Witterungseinflüssen und UV-Strahlungen.

Eine große Auswahl an Montagezubehör ist lieferbar, um allen Installationanforderungen zu entsprechen.

das Gehäuse bietet mit der Wandhalterung, der Halterung mit innerer Kabelführung und dem Schwenk-Neige-Kopf mehrere Montagevarianten an.

## HAUPTMERKMALE

IP66/IP67 (mit Kabelverschraubungen oder wahlweise Gummi-Dichtungsringen)

Antivandalismus (IK10)

Vorrüstung für Halterung mit interner Kabelführung

Lieferbares Zubehör: Heizung, Kameranetzteil, Gebläse für Heizung

## TECHNISCHE DATEN

### ALLGEMEINES

Hergestellt aus hochfestem Technopolymer (Polykarbonat)  
Sonnenschutzdach aus ABS  
Farbe RAL9002  
Externe Schrauben aus rostfreiem Stahl

### MECHANIK

Innere Nutzabmessungen (WxH): 63x63mm  
Innere Nutzlänge (mit oder ohne Zubehör): 210mm  
Kabelverschraubungen: 2xM16  
Polykarbonat-Fenster (WxH): 98x55mm  
Einheitsgewicht: 1.1kg

### ELEKTRIK

Versorgungsspannung/Stromaufnahme (leere Version):

- Von 12Vdc bis zu 24Vdc, 1A max
- Von 12Vac bis zu 24Vac, 1A max, 50/60Hz
- Von 120Vac bis zu 230Vac, 400mA max, 50/60Hz

Versorgungsspannung/Stromaufnahme (Ausführung mit Heizung, Ton 15°C±3°C, Toff 22°C±3°C):

- Von 12Vdc bis zu 24Vdc, 5A max
- Von 12Vac bis zu 24Vac, 5A max, 50/60Hz
- Von 120Vac bis zu 230Vac, 700mA max, 50/60Hz

Versorgungsspannung/Stromaufnahme (Ausführung mit Lüfter im Dauerbetrieb für Heizungshilfe):

- 12Vdc, 400mA max
- 24Vac, 200mA max, 50/60Hz
- Von 100Vac bis zu 240Vac, 40mA max, 50/60Hz (mit Wide-range Netzteil)

Kameranetzteil:

- IN von 100Vac bis zu 240Vac, 50/60Hz - OUT 12Vdc, 1.25A
- IN 230Vac, 50Hz - OUT 24Vac, 50Hz, 400mA

### UMGEBUNG

Montage für den Innen- und Außenbereich  
Betriebstemperatur (mit Heizung): von -20°C bis zu +60°C  
Chemikalienbeständigkeit

- Hohe Beständigkeit: Basen, Alkohol, Gas, Kohlenwasserstoffe
- Gute Beständigkeit: Organische Säuren, Anorganische Säuren, Öle
- Geringe Beständigkeit: Lösungsmittel

Relative Luftfeuchtigkeit: von 5% bis zu 95%

### ZERTIFIZIERUNGEN

Elektrische Sicherheit (CE): EN60950-1, EN62368-1, IEC60950-1  
Elektromagnetische Verträglichkeit (CE): EN50130-4, EN61000-6-3, EN55032 Klasse B, FCC Part. 15 Klasse B, ICES-003 Klasse B  
Außeninstallation (CE): EN60950-22, IEC 60950-22  
Schutzart IP (EN60529):

- IP66 (mit Kabelverschraubungen)
- IP66 (mit Halterung mit innerer Kabelführung, mit Gummidichtungsringe)

Schutzart IK: EN62262, IK10  
UL- Zertifizierung:

- cULus Listed, TYPE 4X
- UL94, V1 (Selbstlöschend)

EAC-Zertifizierung

### ZUBEHÖR

OHEH26	Heizung 120Vac/230Vac für HOV, HTV, VERSO, VERSO COMPACT Gehäuse
OHEH27	Heizung 12Vdc/24Vac für Gehäuse HOV, HTV, HTC, VERSO, VERSO COMPACT
OHPVV1	Lüfter im Dauerbetrieb für Heizungshilfe IN 12Vdc für VERSO- und VERSO COMPACT- Gehäuse
OHPVV2	Lüfter im Dauerbetrieb für Heizungshilfe IN 24Vac für VERSO- und VERSO COMPACT- Gehäuse
OHPVV3	Lüfter im Dauerbetrieb für Heizungshilfe IN 100-240Vac für VERSO- und VERSO COMPACT- Gehäuse
OHEPS19B	Wide Range Kameranetzteil IN 100-240Vac - OUT 12Vdc, 1.25A, für VERSO-, VERSO POLAR-, VERSO COMPACT-, HEG-, HTG- Gehäuse
OHEPS20	Kameranetzteil IN 230Vac - OUT 24Vac, 10VA, für VERSO-, VERSO POLAR-, VERSO COMPACT-, HEG-, HTG- Gehäuse
OWBIP2	Gummidichtungsringkit (3xM16) IP66 für WBOVA2- und WCM4A2- Halterungen für PUNTO, HOV, HTV, VERSO, VERSO POLAR, VERSO COMPACT, HEB, HEK Gehäuse
OHEGBB	Wasserfeste Anschlussdose IP55
OSUPPIR	Halterung für 1 GEKO IRH Scheinwerfer unter Gehäuse (Die Kombination aus OSUPPIR- und WBOVA2-Wandhalterung ist nicht mit dem PUNTO-Gehäuse kompatibel)

### VERWANDTE PRODUKTE

PTH300	Schwenk-Neige-Kopf horizontal/vertikal
--------	--

## HALTERUNGEN UND ADAPTERMODULE

WBJA	Wandhalterung
WBMA	Wandhalterung mit Kugelgelenk
WBOVA2	Wandhalterung mit interner Kabelführung
WBOV3A2	Wandhalterung mit interner Kabelführung, Gegenplatte und Auflagekasten, nicht kompatibel mit OHEBVF1, OHEBVF2 und OHEBVF3
WCM3A	Deckenhalterung mit Kugelgelenk
WCM5A	Deckenhalterung mit Kugelgelenk
WCM4A2	Deckenhalterung mit interner Kabelführung
WCMPA	Verlängerung für Halterungen WCM4A2 und WCM5A
WFWCA	Säulenhalterung mit Gelenk

DBHWGC	Mastmontageadapter Ø 210mm max 225mm. Kombinieren mit der Befestigungsplatte WCPA.
WCWA	Eckmontage-Adapter
WSFPA	Massive Mastschelle
WCPA	Befestigungsplatte für Wände mit schwacher Struktur
NXWTU	Wandadaptermodul aus rostfreiem Stahl AISI 316L

## ERSATZTEILE

OHPVS36A000	Sonnenschutzdach
DOTHPV02	Kit Kabelverschraubungen, Schrauben, Abstandsstücke für Kamera und Objektiv
OHPV36CS04	Oberer Körper vollständig

## VERPACKUNG

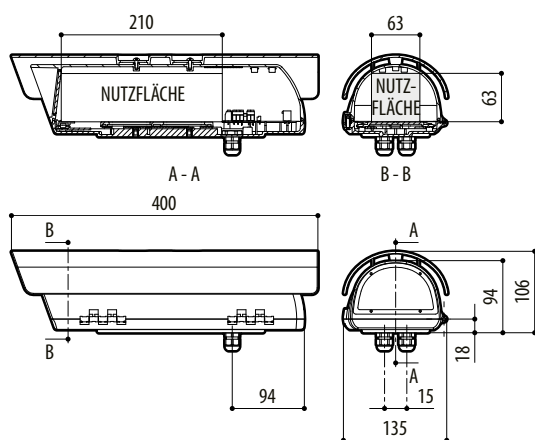
Code	Gewicht	Ausmaße (WxHxL)	Masterkarton
HPV36K1A000B	1.4kg	15.2X14X53cm	10

## VERFÜGBARE MODELLE

Code	Sonnenschutzdach	Heizung 120Vac/230Vac	Heizung 12Vdc/24Vac	Heizung 24Vac mit Lüfterunterstützung	Maximaler Verbrauch
HPV36D0A000B	-	-	-	-	-
HPV36K0A000B	√	-	-	-	-
HPV36K1A000B	√	√	-	-	40W
HPV36K2A000B	√	-	√	-	20W
HPV36K2A015B	√	-	-	√	24W

## TECHNISCHE ZEICHNUNGEN

Die Maße sind in Millimetern angegeben.



VERSO COMPACT