



MorphoWave™ SP

Berührungsloser 3D Fingerscan für die Zutrittskontrolle und Zeiterfassung



Wesentliche Vorteile

Warum IDEMIA?

Mit mehr als 40 Jahren Erfahrung in der Biometrie und über 4 Milliarden weltweit verwalteten Fingerabdrücken erzielt IDEMIA in unabhängigen Tests (z.B. NIST Bewertungen) Spitzenleistungen.

Unsere Algorithmen, Sensortechnologien und Fertigungskennnisse machen uns zum bevorzugten Partner für viele biometrische Anwendungen auf der ganzen Welt.

Wir bieten **biometrische Produkte und Lösungen** für Regierungen, Strafverfolgung, Industrie und öffentliche Dienste, bei denen Identität, Authentifizierung und Sicherheit Priorität haben.



- » Berührungsloses Scannen von Fingerabdrücken
- » Mehrfarbige LED Anzeige
- » Bis zu 10K Benutzerdatensätze in 1:N Modus
- » Präzise und schnell
- » Hygienisch
- » IP65 für den Außenbereich geeignet
- » DSGVO konform
- » Made in France



IDEMIA investiert seit 2016 kontinuierlich in die MorphoWave™-Technologie, um Ergonomie, Geschwindigkeit und Genauigkeit zu verbessern und die neuesten Fortschritte durch den Einsatz von künstlicher Intelligenz zu nutzen.

Wesentliche Vorteile

Im Einsatz bewährte kontaktlose Technologie

Die Benutzer werden mit einer einfachen, berührungslosen und hygienischen Handbewegung identifiziert



- » Linke oder rechte Hand, in jede Richtung
- » Für nasse, trockene oder beschädigte Finger geeignet

Ein schlichtes Design für ein benutzerfreundliches Erlebnis



- » Farbdisplay und stilvolles Design
- » LED-Anzeigen geben Auskunft über den Gerätestatus

Sicherheit und Zuverlässigkeit beim Lesen der 4 Fingerabdrücke



- » Erfassung und Überprüfung von 4 Fingern in weniger als 1 Sekunde von bis zu 10.000 Nutzern

IDEMIAS beste Algorithmenleistung

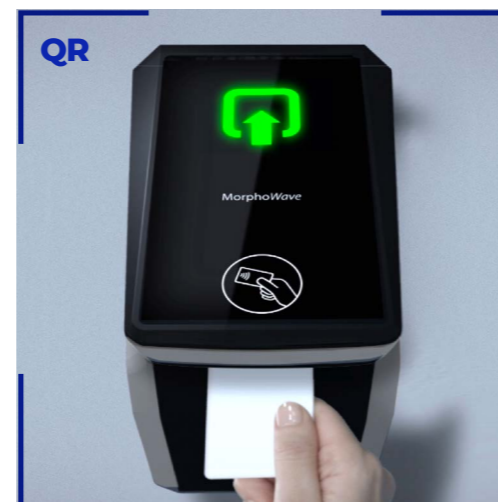


2019 Genauigkeits- und Interoperabilitätstest

Wesentliche Vorteile

Multi-Faktor-Authentifizierung mit integrierten RFID- und BLE-Lesegeräten

Erkennt alle Arten von kontaktlosen Kartentechnologien sowie mobile Zugangsdaten



- » Mifare, Desfire, HID Prox, iClass, SEOS
- » Speicherung biometrischer Daten auf der Karte möglich
- » HID Mobile Access über BLE oder NFC*
- » Scan von QR-Codes für Besucher**

*NFC: nur für Android-Geräte

**QR-Code ausschließlich auf Papier gedruckt

Wesentliche Vorteile

Plug & Play für eine einfache und schnelle Integration

Kompatibel mit den meisten Zutrittskontrollsystemen, sichere OSDP-Kommunikation mit dem Controller und leicht integrierbar in Vereinzelungsanlagen

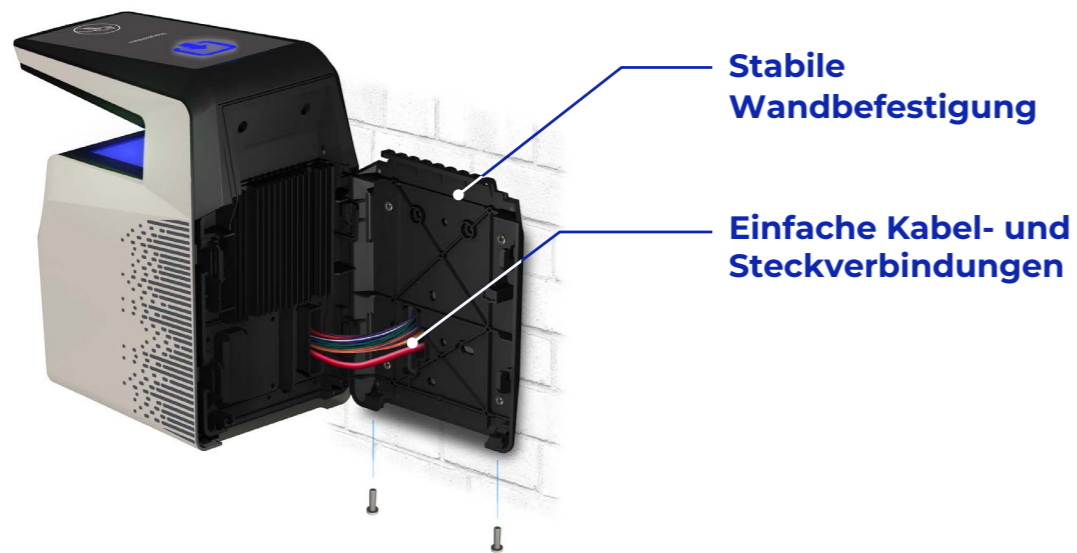


Vielfältige Einsatz- und Konfigurationsmöglichkeiten

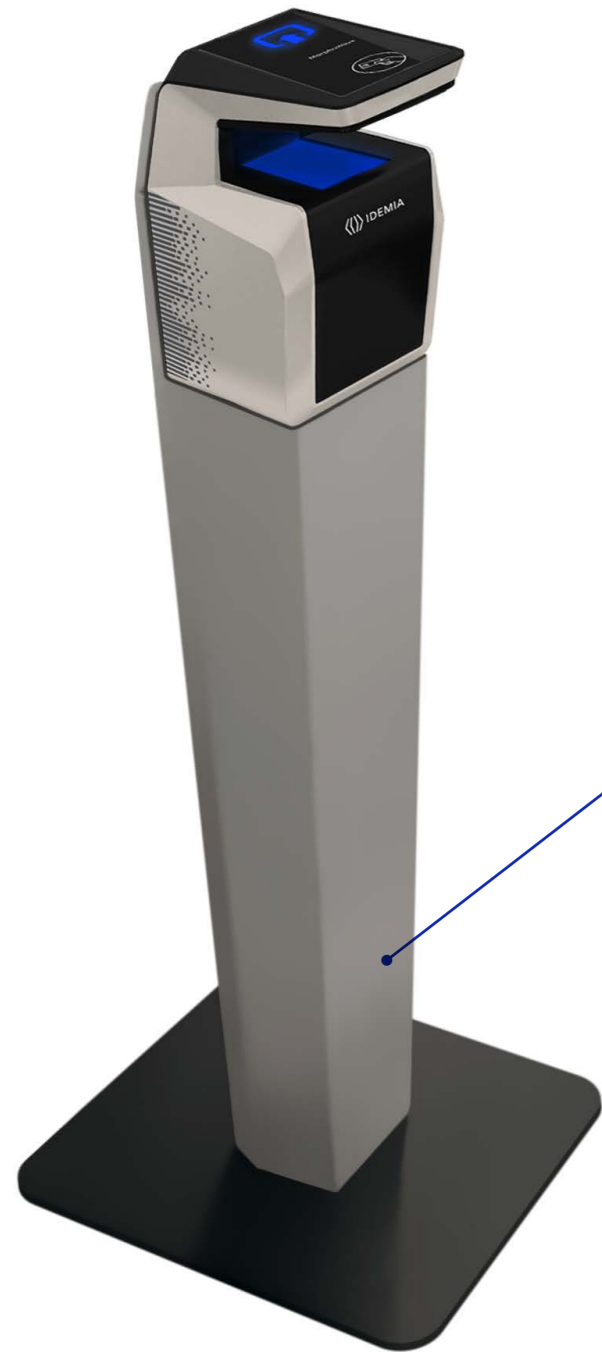
Wände, Drehkreuze, Tore, Säulen



Einfache und schnelle Installation und Wartung - niedrige Bereitstellungskosten



Zubehör



VISOR

Für Außenanwendungen geeignet. Das Gerät und sein Sensor können starkem Regen oder grellem Sonnenlicht ausgesetzt sein

TURM

Eleganter Standfuß für eine einfache Installierung. Erhältlich in schwarz oder in mattiertem Stahl



Support & Services

Ein zukunftsweisendes Angebot




Profitieren Sie vom weltweit führenden Know-how von IDEMIA um das Fachwissen und die Erfahrung im Bereich biometrischer Lösungen zu nutzen



Sie haben die Garantie, dass die Produktkonfiguration ständig hinsichtlich **Präzision, Sicherheit und Datenschutz** perfektioniert wird



Erhalten Sie ein umfassendes Dienstleistungsangebot **von unserem Customer Care Center** 



Sichtbarkeit und Leitfaden zur Gestaltung der Zukunft

Technische Daten

Technische Spezifikationen



CPU: NXP AMR Cortex A53
Quad core, 1,8 GHz

LED Farben

Berührungsloser Fingerabdruck-Sensor:
QR-Code-Scanfunktion⁽¹⁾

Optionen für kontaktlose Lesegeräte:
Prox, iClass, MIFARE/DESFire, SEOS, HID Prox mobile access

Interne Speicherkapazität:
16 GB Flash, 2GB RAM
- 10.000 Benutzerdatensätze (2* je 4 Finger) für 1:N Identifikation
- 250.000 IDs in der Liste der autorisierten Benutzer
- 1 Million Transaktionsprotokolle

Netzwerk/Kommunikation:
- Ethernet, RS485, RS422 ⁽²⁾
- Wi-Fi Option

Eingänge/Ausgänge:
Wiegand In & Out (anpassbar bis zu 512 Bit), OSDP, Türrelais, 3 GPI (einschließlich Türüberwachung), 3 GPO

Spannungsversorgung:
12 bis 24 V DC (2,5A min @12V)

Power over Ethernet mit PoE+ Switches

Einsatzbedingungen:
- Temperatur: -10°C bis 55°C (14°F bis 131°F)
- Luftfeuchtigkeit: 10%>80 (nicht kondensierend)

Schutzart: IP65⁽³⁾

HxBxT
250*152*216 mm (9.9*6*8.5 in)

Gewicht: 2,2 kg (4.85 lb.)

EMC/Sicherheitsstandards:
CE, CB, FCC

RoHS-, REACH- und WEEE-konform

⁽¹⁾ Nur gedruckte QR-Codes: Spezifikationen auf Anfrage erhältlich

⁽²⁾ Micro-USB-Anschluss für Terminal-Konfiguration oder zum Dongle (Wi-Fi)

⁽³⁾ Empfehlung für die Installation im Freien: Vermeiden Sie, dass der Sensor direktem Regen und Sonnenlicht ausgesetzt ist (z. B. unter einem Vordach)

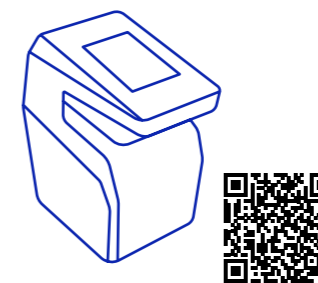
Referenzen & Bestellnummern

| Bezeichnung | Model | Kennziffer | Kontaktlose Authentifizierungsfaktoren | | | |
|-----------------------|------------|------------|--|--|---------------------------------|------------------------------------|
| | | | iClass Frequenz 13.553 13.567 MHz | MIFARE, DESFire Frequenz 13.553 13.567 MHz | HID Prox Frequenz 125 KHz | HID Mobile Access BLE+NFC |
| MorphoWave™ SP MD | MPH-AC007A | 293777400 | Nein | Ja | Nein | Nein |
| MorphoWave™ SP MDPI | MPH-AC007B | 293777380 | Ja | Ja | Ja | Nein |
| MorphoWave™ SP MDPI-M | MPH-AC007C | 293777421 | Ja | Ja | Ja | Ja |

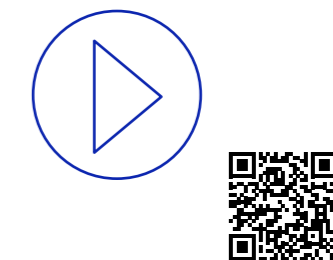


Online-Ressourcen

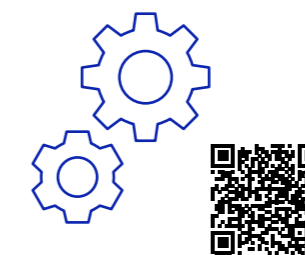
Produktseite



Video zum Produkt



Biometric Devices Portal



LinkedIn

