

Reolink Professional Serie

RP-PCB8MZ

Intelligente 4K PoE-Kamera mit 5X optischem Zoom und Farb-Nachtsicht



4K

4K Auflösung
@30fps



Farb-Nachtsicht



5x optischer
Zoom



133° ultraweites
diagonales
Sichtfeld



KI-
Videosuche



Personen- &
Objekterkennung



Intelligente
Ereigniserkennung



Perimeterschutz



Infrarot-
Nachtsicht



Aktive
Abschreckung



IP67 Wetterfest



Metallgehäuse



Funktioniert mit
Google Assistant



Alarm-Ein-
/ausgangsschnittstelle



Zwei-Wege-
Audio



H.265
H.265/H.264
Dual-Codec-
Unterstützung

Reolink Funktionsbeschreibungen

KI-Videosuche

Finden Sie mit der KI-gestützten Videosuche schneller das benötigte Filmmaterial. Geben Sie einfach eine Beschreibung in natürlicher Sprache ein, z. B. „eine Frau mit gelbem T-Shirt“ oder „Fahrzeuge“, – und lassen Sie sich passende Aufnahmen sofort anzeigen. Zusätzlich zur textbasierten Suche bietet das System in Verbindung mit den NVRs der Professional Serie von Reolink erweiterte Suchwerkzeuge, Kurzbefehle für den Schnellaufgriff und die Möglichkeit, frühere Suchergebnisse erneut aufzurufen, wodurch das Auffinden von Videos intelligenter und effizienter wird.

Intelligente Erkennung

Das System zur intelligenten Erkennung identifiziert zuverlässig eine Vielzahl von Objekten, darunter Personen, Motorisierte Fahrzeuge, Tiere, nicht motorisierte Fahrzeuge sowie Pakete. Darüber hinaus erkennt es auch ungewöhnliche Ereignisse wie das Entfernen von Objekten oder zurückgelassene Objekte, was das Situationsbewusstsein und die Reaktionsfähigkeit auf Sicherheitsvorfälle erheblich verbessert.

Perimeterschutz

Der Perimeterschutz von Reolink bietet eine leistungsstarke Sicherheitsebene durch präzise Überwachung definierter Bereiche. Er umfasst Linienüberschreitungsalarm zur Erkennung von Bewegungen über virtuelle Grenzen, Eindringungszonenalarm bei unbefugtem Betreten vordefinierter Bereiche sowie Verweilungszonenalarm, der auf längeren Aufenthalt in sensiblen Zonen hinweist. Diese intelligenten Funktionen ermöglichen eine proaktive Bedrohungserkennung und schnellere Reaktion auf sicherheitsrelevante Ereignisse.

Flexible Alarmintegration

Das System verfügt über einen Alarmeingangs- und einen Alarmausgangsanschluss, die eine nahtlose Integration mit externen Alarmgeräten wie Sensoren, Lautsprechern und Stroboskoplampen ermöglichen. Die Anschlüsse unterstützen bis zu 12V/1A für den Eingang und 12V/500mA für den Ausgang. Dadurch wird eine zuverlässige und reaktionsschnelle Alarmkonnektivität für erweiterte Sicherheitseinrichtungen gewährleistet.

AI-ISP

AI-ISP ist eine KI-gestützte Bildverbesserungstechnologie, die speziell zur Optimierung der Videoqualität in schlecht beleuchteten Umgebungen entwickelt wurde. Sie passt die Bildparameter auf intelligente Weise an, um schärfere und detailliertere Aufnahmen bei schwierigen Lichtverhältnissen zu liefern.

512 GB microSD-Kartenspeicher

Die Unterstützung einer microSD-Karte mit bis zu 512 GB ermöglicht eine erweiterte lokale Speicherung von hochauflösendem Filmmaterial, ohne dass externe Geräte benötigt werden. Die große Kapazität sorgt für eine längere Aufzeichnungsdauer und der Zugriff auf die Wiedergabe ist einfach. Somit ist eine zuverlässige Videoaufzeichnung für mehr Sicherheit ermöglicht.

Mehrere Beleuchtungsmodi

Ausgestattet mit Infrarot-LEDs und Spotlights bietet die Kamera flexible Beleuchtungsoptionen. Nachts schaltet sie automatisch in den Infrarotmodus und liefert klare Schwarzweißbilder bei schwachem Licht. Bei aktiviertem Spotlight ermöglicht sie lebendige Farbnachtsicht. Je nach Sicherheitsbedarf können Sie aus drei Spotlight-Modi wählen: immer ein, alarmausgelöst oder manuell ausgeschaltet. So wird bessere Sicht bei Nacht sowie effektive visuelle Abschreckung erzielt.

Robustes und wetterfestes Design

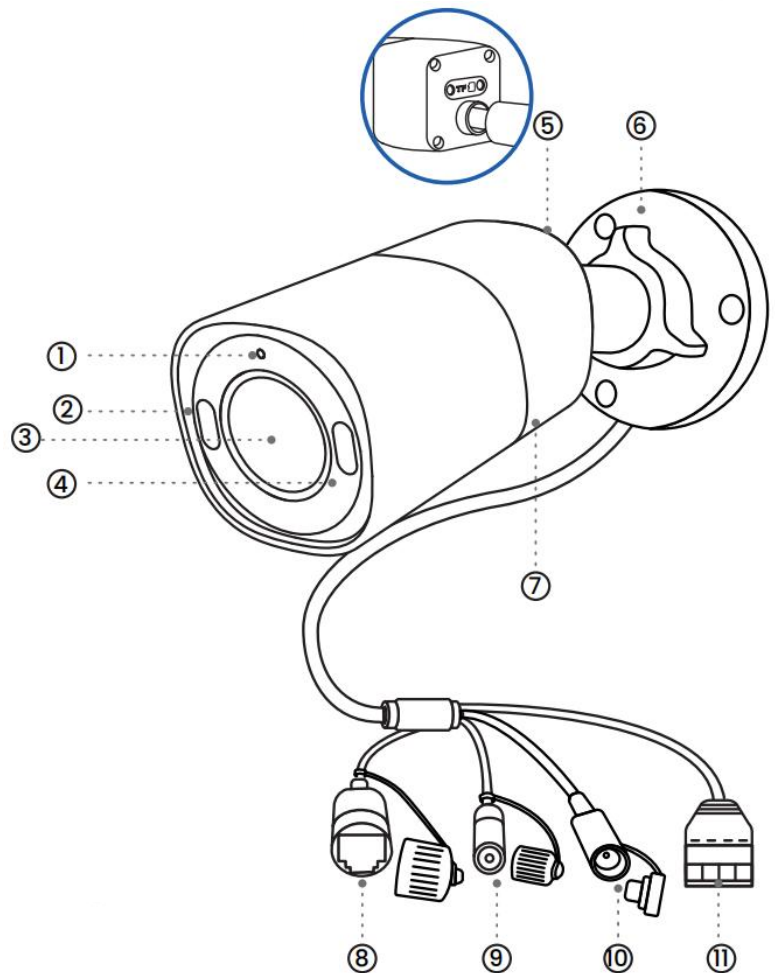
Die für den Außeneinsatz konzipierte Kamera ist dank ihres IP67-zertifizierten Gehäuses vollständig vor Staub und Wasser geschützt. Sie arbeitet zuverlässig bei extremen Temperaturen von -30°C bis $+55^{\circ}\text{C}$ (-22°F bis 131°F) und ist damit ideal für raue Umgebungen. Das robuste Metallgehäuse erhöht die Langlebigkeit und Stoßfestigkeit und sorgt für langfristige Stabilität und zuverlässige Leistung unter allen Wetterbedingungen.

Reolink Spezifikation

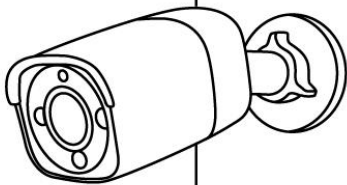
Video & Audio	
Bildsensor	1/2,8" CMOS-Sensor
Auflösung	3840 x 2160 (8 Megapixel) @30fps
Objektiv	f=2,7-13,5mm, Max. F=1.6
Zoom	5X
Videokomprimierung	H.265/H.264
Bildfrequenz	Mainstream: 2fps - 30fps (Standard: 30fps)
	Substream: 4fps - 15fps (Standard: 10fps)
Bitrate	Mainstream: 2048Kbps - 9216Kbps (Standard: 7168Kbps)
	Substream: 64Kbps - 512Kbps (Standard: 256Kbps)
Sichtfeld	Horizontal: 108.6°- 32°
	Vertikal: 56.2°- 18°
	Diagonal: 133°- 36.7°
Tag & Nacht	IR-Sperrfilter mit automatischer Umschaltung
Infrarot-Nachtsicht	Bis zu 30 Meter; LED: 4 Stk. / 850nm
Farb-Nachtsicht	Spotlights: 4 Stk. LEDs / 4000K / 600 Lumen
Audio	Zwei-Wege-Audio
KI	
KI-Videosuche	Ja
Personen- und Objekterkennung	Bewegungserkennung, Personenerkennung, Fahrzeugerkennung, Erkennung nicht motorisierter Fahrzeuge, Tiererkennung, Paketerkennung
Intelligente Ereigniserkennung	Objektentfernung (Beta), vergessenes Objekt (Beta)
Perimeterschutz	Linienüberschreitungsalarm, Eindringungszonenalarm, Verweilungszonenalarm
Einstellung der intelligenten Erkennung	Personenobjektgröße; Personenerkennungsempfindlichkeit; Personenalarmverzögerung; Fahrzeugobjektgröße; Fahrzeugerkennungsempfindlichkeit; Fahrzeugalarmverzögerung; Tierobjektgröße; Tiererkennungsempfindlichkeit; Tieralarmverzögerung; Erkennungszone
Software	
Unterstützte Browser	Edge, Chrome, Firefox, Safari
Unterstützte Betriebssysteme	PC: Windows, Mac OS; Smartphone: iOS, Android
Protokolle & Standards	HTTPS, SSL, TCP/IP, UDP, HTTP, IPv4, UPnP, RTSP, RTMP, SMTP, NTP, DHCP, DNS, DDNS, FTP, P2P, ONVIF
Benutzerzugriff	Max. 20 Benutzer (1 Administrator & 19 Benutzer); Max. 12 gleichzeitige Streams (2 Mainstreams & 10 Substreams)
Weitere Funktionen	
Aufzeichnungsmodi	Bewegungsausgelöste Aufzeichnung (Standard); geplante Aufzeichnung; 24/7-Aufzeichnung
Smart Home-Kompatibilität	Google Assistant
KI-ISP	Ja
HDR	Ja
Zeitraffer	Ja
Stromversorgung	
PoE	IEEE 802.3af, 48V, Aktiv
DC Strom	DC 12. 0V $\overline{=}$ 2A, <15W
Schnittstelle	
Reset-Taste	Ja
Ethernet	Ein 10M/100Mbps RJ45
Speicher	microSD-Kartensteckplatz (max. 512GB), Reolink NVR, FTP
Audio Ein-/Ausgang	Eingebautes Mikrofon & eingebauter Lautsprecher
Alarm Ein-/Ausgang	1 Eingang, 1 Ausgang (Eingang: 12V/1A; Ausgang: 12V/500mA)
Betriebsumgebung	
Betriebstemperatur	-30°C~+55°C
Betriebsfeuchtigkeit	10% ~ 90%
Wetterfest	IP67
Größe & Gewicht	
Größe	76x74x220mm
Gewicht (ohne Zubehör)	776g
Garantie	
Eingeschränkte Garantie	Eingeschränkte Garantie von 2 Jahren. Für Support besuchen Sie bitte https://support.reolink.com/hc/en-us/ .

Reolink Produktübersicht

- ① Tageslichtsensor
- ② Spotlight
- ③ Objektiv
- ④ Infrarotlichter
- ⑤ microSD-Kartensteckplatz
- ⑥ Halterung
- ⑦ Lautsprecher
- ⑧ PoE-Anschluss
- ⑨ Reset-Taste
- ⑩ Stromanschluss (optional)
- ⑪ Alarm Ein-/Ausgang



Wandmontage



Deckenmontage

