

# Reolink Professional Serie

## RP-PCT16MD

Intelligente 16MP PoE Kamera mit 180° Dual-Objektiv und Farbnachtsicht



### 16MP

16MP Auflösung  
@25fps



180°-Panorama



Farb-Nachtsicht



KI-Videosuche



Personen- &  
Objekterkennung



Intelligente  
Ereigniserkennung



Perimeterschutz



IP67 Wetterfest



Infrarot-  
Nachtsicht



Aktive  
Abschreckung



Zwei-Wege-Audio



Metallgehäuse



Funktioniert mit  
Google Assistant



Zeitrafferaufnahme



Multi-Plattform-  
Fernzugriff



**H.265**  
H.265/H.264  
Dual-Codec-  
Unterstützung

# Reolink Funktionsbeschreibungen

## Vista panorámica

La cámara de doble lente utiliza un avanzado algoritmo de unión de imágenes duales para unir a la perfección dos vistas en una sola imagen panorámica de 180° sin puntos ciegos. Garantiza un brillo y un color uniformes en toda la imagen para una experiencia de visualización natural. Con una sola unidad que cubre lo que normalmente requiere dos, se reduce el tiempo y los costes de instalación.

## KI-Videosuche

Finden Sie mit der KI-gestützten Videosuche schneller das benötigte Filmmaterial. Geben Sie einfach eine Beschreibung in natürlicher Sprache ein, z. B. „eine Frau mit gelbem T-Shirt“ oder „Fahrzeuge“, – und lassen Sie sich passende Aufnahmen sofort anzeigen. Zusätzlich zur textbasierten Suche bietet das System in Verbindung mit den NVRs der Professional Serie von Reolink erweiterte Suchwerkzeuge, Kurzbefehle für den Schnellzugriff und die Möglichkeit, frühere Suchergebnisse erneut aufzurufen, wodurch das Auffinden von Videos intelligenter und effizienter wird.

## Intelligente Erkennung

Das System zur intelligenten Erkennung identifiziert zuverlässig eine Vielzahl von Objekten, darunter Personen, Fahrzeuge, Tiere, nicht motorisierte Fahrzeuge sowie Pakete. Darüber hinaus erkennt es auch ungewöhnliche Ereignisse wie das Entfernen von Objekten oder zurückgelassene Objekte, was das Situationsbewusstsein und die Reaktionsfähigkeit auf Sicherheitsvorfälle erheblich verbessert.

## Perimeterschutz

Der Perimeterschutz von Reolink bietet eine leistungsstarke Sicherheitsebene durch präzise Überwachung definierter Bereiche. Er umfasst Linienüberschreitungsalarm zur Erkennung von Bewegungen über virtuelle Grenzen, Eindringungszonenalarm bei unbefugtem Betreten vordefinierter Bereiche sowie Verweilungszonenalarm, der auf längeren Aufenthalt in sensiblen Zonen hinweisen. Diese intelligenten Funktionen ermöglichen eine proaktive Bedrohungserkennung und schnellere Reaktion auf sicherheitsrelevante Ereignisse.

## 512 GB microSD-Kartenspeicher

Die Unterstützung einer microSD-Karte mit bis zu 512 GB ermöglicht eine erweiterte lokale Speicherung von hochauflösendem Filmmaterial, ohne dass externe Geräte benötigt werden. Die große Kapazität sorgt für eine längere Aufzeichnungsdauer und der Zugriff auf die Wiedergabe ist einfach. Somit ist eine zuverlässige Videoaufzeichnung für mehr Sicherheit ermöglicht.

## Mehrere Beleuchtungsmodi

Ausgestattet mit Infrarot-LEDs und Spotlights bietet die Kamera flexible Beleuchtungsoptionen. Nachts schaltet sie automatisch in den Infrarotmodus und liefert klare Schwarzweißbilder bei schwachem Licht. Bei aktiviertem Spotlight ermöglicht sie lebendige Farbnachtsicht. Je nach Sicherheitsbedarf können Sie aus drei Spotlight-Modi wählen: immer ein, alarmausgelöst oder manuell ausgeschaltet. So wird bessere Sicht bei Nacht sowie effektive visuelle Abschreckung erzielt.

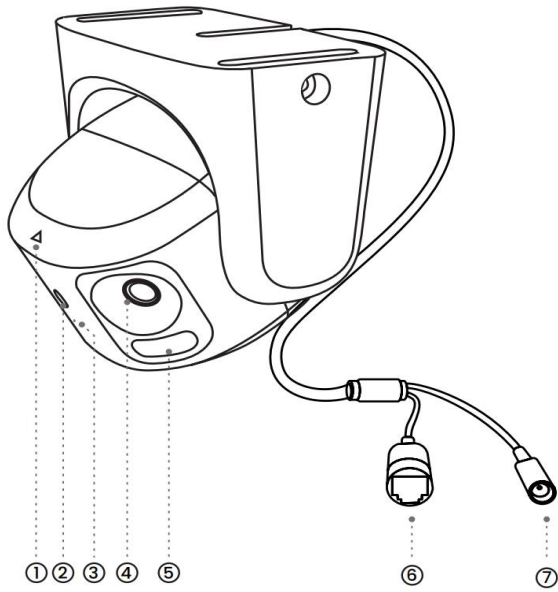
## Robustes und wetterfestes Design

Die für den Außeneinsatz konzipierte Kamera ist dank ihres IP67-zertifizierten Gehäuses vollständig vor Staub und Wasser geschützt. Sie arbeitet zuverlässig bei extremen Temperaturen von -30°C bis +55°C (-22°F bis 131°F) und ist damit ideal für raue Umgebungen. Das robuste Metallgehäuse erhöht die Langlebigkeit und Stoßfestigkeit und sorgt für langfristige Stabilität und zuverlässige Leistung unter allen Wetterbedingungen.

# Reolink Spezifikation

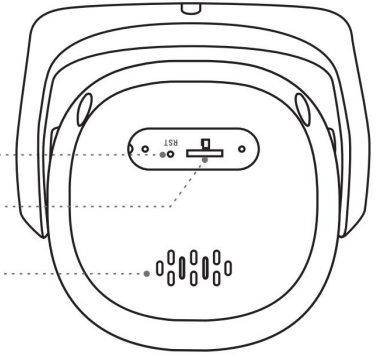
<b>Video &amp; Audio</b>	
Bildsensor	1/2,8" CMOS-Sensor
Auflösung	7680 x 2160 (16 Megapixel) @ 25FPS
Objektiv	f=2,8mm Festbrennweite, F=1.6
Zoom	N/A
Videokomprimierung	H.265/H.264
Bildfrequenz	Mainstream: 4fps - 25fps (Standard: 25fps)
	Substream: 4fps - 20fps (Standard: 20fps)
Bitrate	Mainstream: 3072Kbps - 12288Kbps (Standard:10240Kbps)
	Substream: 256Kbps - 2048Kbps (Standard: 1024Kbps)
Sichtfeld	Horizontal: 180°
	Vertikal: 60°
Tag & Nacht	IR-Sperrfilter mit automatischer Umschaltung
Infrarot-Nachtsicht	Bis zu 30 Meter; LED: 6 Stk. / 850nm
Farb-Nachtsicht	Mit Spotlights: 6 Stk. LEDs / 4000K / 400 Lumen
Audio	Zwei-Wege-Audio
<b>KI</b>	
KI-Videosuche	Ja
Personen- und Objekterkennung	Personenerkennung, Fahrzeugerkennung, Tiererkennung, Bewegungserkennung
Intelligente Ereigniserkennung	Objektentfernung (Beta), vergessenes Objekt (Beta)
Perimeterschutz	Linienüberschreitungsalarm, Eindringungszonenalarm, Verweilungszonenalarm
Einstellung der intelligenten Erkennung	Personenobjektgröße; Personenerkennungsempfindlichkeit; Personenalarmverzögerung; Fahrzeugobjektgröße; Fahrzeugerkennungsempfindlichkeit; Fahrzeugalarmverzögerung; Tierobjektgröße; Tiererkennungsempfindlichkeit; Tialarmverzögerung; Erkennungszone
<b>Software</b>	
Unterstützte Browser	Edge, Chrome, Firefox, Safari
Unterstützte Betriebssysteme	PC: Windows, Mac OS; Smartphone: iOS, Android
Protokolle & Standards	HTTPS, SSL, TCP/IP, UDP, HTTP, IPv4, UPnP, RTSP, RTMP, SMTP, NTP, DHCP, DNS, DDNS, FTP, P2P, ONVIF
Benutzerzugriff	Max. 20 Benutzer (1 Administrator & 19 Benutzer); Max. 12 gleichzeitige Streams (2 Mainstreams & 10 Substreams)
<b>Weitere Funktionen</b>	
Aufzeichnungsmodi	Bewegungsausgelöste Aufzeichnung (Standard); geplante Aufzeichnung; 24/7-Aufzeichnung
Smart Home-Kompatibilität	Google Assistant
KI-ISP	N/A
Bewegungsspur	Ja
Zeitraffer	Ja
<b>Stromversorgung</b>	
PoE	IEEE 802.3af, 48V, Aktiv
DC Strom	DC 12,0V $\overline{=}$ 2A, <12W
<b>Schnittstelle</b>	
Reset-Taste	Ja
Ethernet	Ein 10M/100Mbps RJ45
Speicher	microSD-Kartensteckplatz (max. 512GB), Reolink NVR, FTP
Audio Ein-/Ausgang	Eingebautes Mikrofon & eingebauter Lautsprecher
<b>Betriebsumgebung</b>	
Betriebstemperatur	-30°C~+55°C
Betriebsfeuchtigkeit	10% ~ 90%
Wetterfest	IP67
<b>Größe &amp; Gewicht</b>	
Größe	132mmx131mmx72mm
Gewicht (ohne Zubehör)	775g
<b>Garantie</b>	
Eingeschränkte Garantie	Eingeschränkte Garantie von 3 Jahren. Für Support besuchen Sie bitte <a href="https://support.reolink.com/hc/en-us/">https://support.reolink.com/hc/en-us/</a> .

# Reolink Produktübersicht



- ① Oben-Markierung
- ② Tageslichtsensor
- ③ Mikrofon
- ④ Objektiv
- ⑤ Infrarot/weißes Licht
- ⑥ LAN-Anschluss
- ⑦ Stromanschluss (optional)

- ⑧ Reset-Taste
- ⑨ microSD-Kartensteckplatz
- ⑩ Lautsprecher



- ① Oben-Markierung
- ④ Objektiv
- ⑤ Infrarot/weißes Licht
- ② Tageslichtsensor
- ③ Mikrofon

