

Reolink Professional Serie

RP-PCB8M

Intelligente 4K PoE-Kamera mit Farb-Nachtsicht



4K

4K Auflösung



Farb-Nachtsicht



125° ultraweites
diagonales Sichtfeld



Intelligente
Ereigniserkennung



Perimeterschutz



Mehrere
Aufnahmeoptionen



Personen- &
Objekterkennung



IP67 Wetterfest



Infrarot-
Nachtsicht



Aktive
Abschreckung



Zwei-Wege-Audio



Metallgehäuse



Funktioniert mit
Google Assistant



Zeitrafferaufnahme



Multi-Plattform-
Fernzugriff



H.265
H.265/H.264
Dual-Codec-
Unterstützung

Reolink Funktionsbeschreibungen

Intelligente Erkennung

Das System zur intelligenten Erkennung identifiziert zuverlässig eine Vielzahl von Objekten, darunter Personen, Fahrzeuge, Tiere. Darüber hinaus erkennt es auch ungewöhnliche Ereignisse wie das Entfernen von Objekten oder zurückgelassene Objekte, was das Situationsbewusstsein und die Reaktionsfähigkeit auf Sicherheitsvorfälle erheblich verbessert.

Perimeterschutz

Der Perimeterschutz von Reolink bietet eine leistungsstarke Sicherheitsebene durch präzise Überwachung definierter Bereiche. Er umfasst Linienüberschreitungsalarm zur Erkennung von Bewegungen über virtuelle Grenzen, Eindringungszonenalarm bei unbefugtem Betreten vordefinierter Bereiche sowie Verweilungszonenalarm, der auf längeren Aufenthalt in sensiblen Zonen hinweisen. Diese intelligenten Funktionen ermöglichen eine proaktive Bedrohungserkennung und schnellere Reaktion auf sicherheitsrelevante Ereignisse.

512GB microSD-Kartenspeicher

Die Unterstützung einer microSD-Karte mit bis zu 512 GB ermöglicht eine erweiterte lokale Speicherung von hochauflösendem Filmmaterial, ohne dass externe Geräte benötigt werden. Die große Kapazität sorgt für eine längere Aufzeichnungsdauer und der Zugriff auf die Wiedergabe ist einfach. Somit ist eine zuverlässige Videoaufzeichnung für mehr Sicherheit ermöglicht.

Mehrere Beleuchtungsmodi

Ausgestattet mit Infrarot-LEDs und Spotlights bietet die Kamera flexible Beleuchtungsoptionen. Nachts schaltet sie automatisch in den Infrarotmodus und liefert klare Schwarzweißbilder bei schwachem Licht. Bei aktiviertem Spotlight ermöglicht sie lebendige Farbnachtsicht. Je nach Sicherheitsbedarf können Sie aus drei Spotlight-Modi wählen: immer ein, alarmausgelöst oder manuell ausgeschaltet. So wird bessere Sicht bei Nacht sowie effektive visuelle Abschreckung erzielt.

Robustes und wetterfestes Design

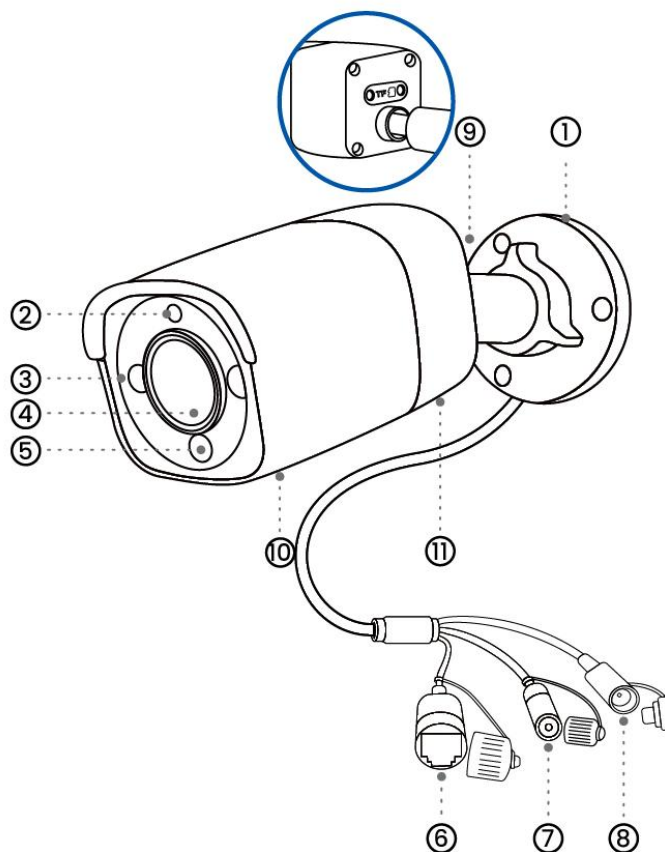
Die für den Außeneinsatz konzipierte Kamera ist dank ihres IP67-zertifizierten Gehäuses vollständig vor Staub und Wasser geschützt. Sie arbeitet zuverlässig bei extremen Temperaturen von -30°C bis $+55^{\circ}\text{C}$ (-22°F bis 131°F) und ist damit ideal für raue Umgebungen. Das robuste Metallgehäuse erhöht die Langlebigkeit und Stoßfestigkeit und sorgt für langfristige Stabilität und zuverlässige Leistung unter allen Wetterbedingungen.

Reolink Spezifikation

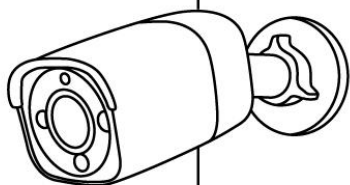
Video & Audio	
Bildsensor	1/2.7" CMOS Sensor
Auflösung	3840x2160 (8 Megapixels) @25fps
Objektiv	f=2,8mm Festbrennweite, F=1.6
Zoom	N/A
Videokomprimierung	H.265/H.264
Bildfrequenz	Mainstream: 2fps - 25fps (Standard: 25fps)
	Substream: 4fps - 15fps (Standard: 10fps)
Bitrate	Mainstream: 2048Kbps - 9216Kbps (Standard: 7168Kbps)
	Substream: 64Kbps - 512Kbps (Standard: 256Kbps)
Sichtfeld	Horizontal: 105°
	Vertikal: 56°
	Diagonal: 125°
Tag & Nacht	IR-Sperrfilter mit automatischer Umschaltung
Infrarot-Nachtsicht	Bis zu 30 Meter; LED: 2 Stk. / 850nm
Farb-Nachtsicht	Spotlight: 1 Stk. LED / 6500K / 700 Lumen
Audio	Zwei-Wege-Audio
KI	
Personen- und Objekterkennung	Personenerkennung, Fahrzeugerkennung, Tiererkennung, Bewegungserkennung
Intelligente Ereigniserkennung	Objektentfernung (Beta), vergessenes Objekt (Beta)
Perimeterschutz	Linienüberschreitungsalarm, Eindringungszonenalarm, Verweilungszonenalarm
Einstellung der intelligenten Erkennung	Personenobjektgröße; Personenerkennungsempfindlichkeit; Personenalarmverzögerung; Fahrzeugobjektgröße; Fahrzeugerkennungsempfindlichkeit; Fahrzeugalarmverzögerung; Tierobjektgröße; Tiererkennungsempfindlichkeit; Tialarmverzögerung; Erkennungszone
Software	
Unterstützte Browser	Edge, Chrome, Firefox, Safari
Unterstützte Betriebssysteme	PC: Windows, Mac OS; Smartphone: iOS, Android
Protokolle & Standards	HTTPS, SSL, TCP/IP, UDP, HTTP, IPv4, UPnP, RTSP, RTMP, SMTP, NTP, DHCP, DNS, DDNS, FTP, P2P, ONVIF
Benutzerzugriff	Max. 20 Benutzer (1 Administrator & 19 Benutzer); Max. 12 gleichzeitige Streams (2 Mainstreams & 10 Substreams)
Weitere Funktionen	
Aufzeichnungsmodi	Bewegungsausgelöste Aufzeichnung (Standard); geplante Aufzeichnung; 24/7-Aufzeichnung
Smart Home-Kompatibilität	Google Assistant
Zeitraffer	Ja
Stromversorgung	
PoE	IEEE 802.3af, 48V, Aktiv
DC Strom	DC 12.0V= 1A, <12W
Schnittstelle	
Reset-Taste	Ja
Ethernet	Ein 10M/100Mbps RJ45
Speicher	microSD-Kartensteckplatz (max. 512GB)
Audio Ein-/Ausgang	Eingebautes Mikrofon & eingebauter Lautsprecher
Betriebsumgebung	
Betriebstemperatur	-30°C~+55°C
Betriebsfeuchtigkeit	10% ~ 90%
Wetterfest	IP67
Größe & Gewicht	
Größe	68 x 63 x 188mm
Gewicht (ohne Zubehör)	452.4g
Garantie	
Eingeschränkte Garantie	Eingeschränkte Garantie von 2 Jahren. Für Support besuchen Sie bitte https://support.reolink.com/hc/en-us/ .

Reolink Produktübersicht

- ① Halterung
- ② Tageslichtsensor
- ③ Infrarotlichter
- ④ Objektiv
- ⑤ Spotlight
- ⑥ LAN-Anschluss
- ⑦ Reset-Taste
- ⑧ Stromanschluss (optional)
- ⑨ microSD-Kartensteckplatz
- ⑩ Eingebautes Mikrofon
- ⑪ Lautsprecher



Wandmontage



Deckenmontage

